



Originalanleitung
Original instructions
Notice originale
Manual original

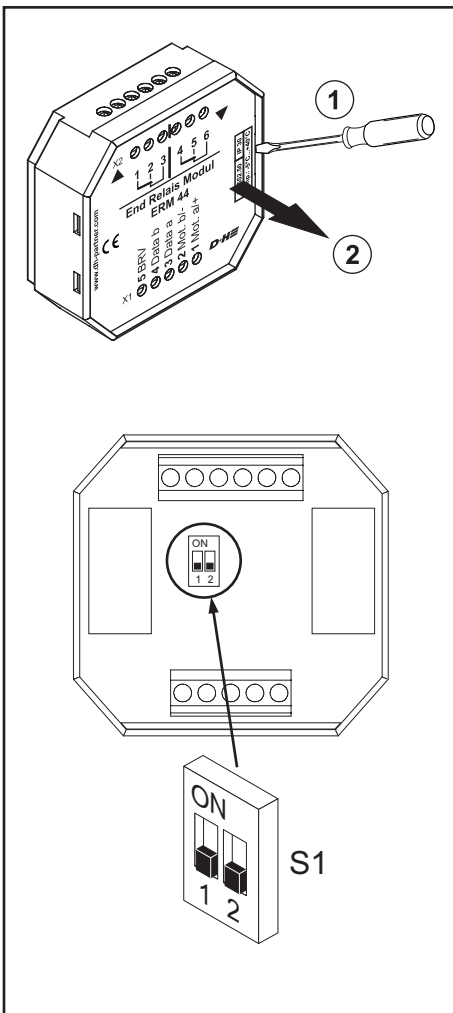
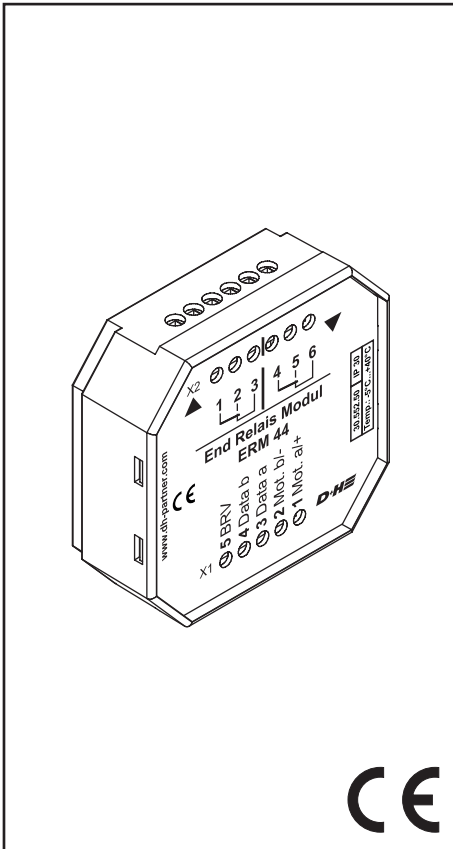
D+H

ERM 44

Sous réserve de modifications techniques. /
Se reserva el derecho a realizar modificaciones técnicas

Technische Änderungen vorbehalten. /
Rights to technical modifications reserved.

99.823.82 2.3/01/18
© 2012 D+H Mechatronic AG, Ammersbek



Bestimmungsgemäße Verwendung

- Endrelais-Modul
- potentialfreie Wechselkontakte für AUF- und ZU-Meldung in Verbindung mit D+H Antrieben
- Ansteuerung über vorhandene BSY / BSY+ Leitung, BRV-Meldung oder TMS-Ausgang (nur bei CDC)
- Kontaktbelastbarkeit: max. 60 V / 1 A
- Schutzart IP 30
- Abmessungen BxHxT: 50 x 48 x 18 mm
- zum Einbau in bauseitige Abzweigdose

Sicherheitshinweise

- **Anschluss darf nur durch eine autorisierte Elektrofachkraft erfolgen!**
- Betriebsspannung 24 VDC!
- 24VDC Leitungen dürfen nicht zusammen mit 230VAC Leitungen im selben Kabelkanal verlegt werden!
- Nur in trockenen Räumen verwenden

Utilisation conforme

- Module de relais final
- Contacts inverseurs libres de potentiel pour message OUVRE et FERME en relation avec des moteurs D+H
- Commande via conducteur BSY / BSY+ existant, message BRV ou sortie TMS (uniquement pour CDC)
- Capacité de coupure maximale: max. 60V/1A
- Type de protection: IP 30
- Dimensions/LxHxP : 50 x 48 x 18 mm
- pour intégration dans une boîte de dérivation fournie par le client

Consignes de sécurité

- **Seul un électricien qualifié est autorisé à procéder au raccordement!**
- Tension de service 24 Vcc!
- Ne pas poser des conducteurs 24 Vcc dans le même conduit de câbles que des conducteurs 230 VAC!
- N'utiliser que dans des locaux secs

Intended use

- Terminal relay -module
- Potential-free change-over contacts for OPEN and CLOSE indication in conjunction with D+H drives
- Control via existing BSY / BSY+ line, BRV signal or TMS output (only with CDC)
- Contact load: max. 60 V / 1 A
- Ingress protection IP 30
- Dimensions/wxhxd: 50 x 48 x 18 mm
- For installation in branch box by others

Safety notes

- **Connection must be carried out by a certified electrical technician!**
- Operating voltage 24 VDC!
- Do not lay 24 VDC and 230 VAC cables in the same cable duct!
- Use only in dry rooms

Utilización reglamentaria

- Módulo de relés final
- Contactos libres de potencial conmutados para indicación de apertura y cierre de los actuadores D+H
- Control a través existentes BSY / BSY+ línea, señalización BRV o TMS de salida (sólo con los CDC)
- Capacidad de ruptura: máx. 60 V / 1 A
- Protección: IP 30
- Dimensiones: 50 x 48 x 18 mm
- Para instalarse en caja de conexiones

Notas de seguridad

- **¡La conexión deberá ser realizada únicamente por un técnico electricista!**
- ¡Tensión de servicio 24 V CC!
- ¡Nunca se deberán tender líneas de 24 V CC junto con líneas de 230 VAC en la misma canaleta para cables!
- Usar solo en lugares secos

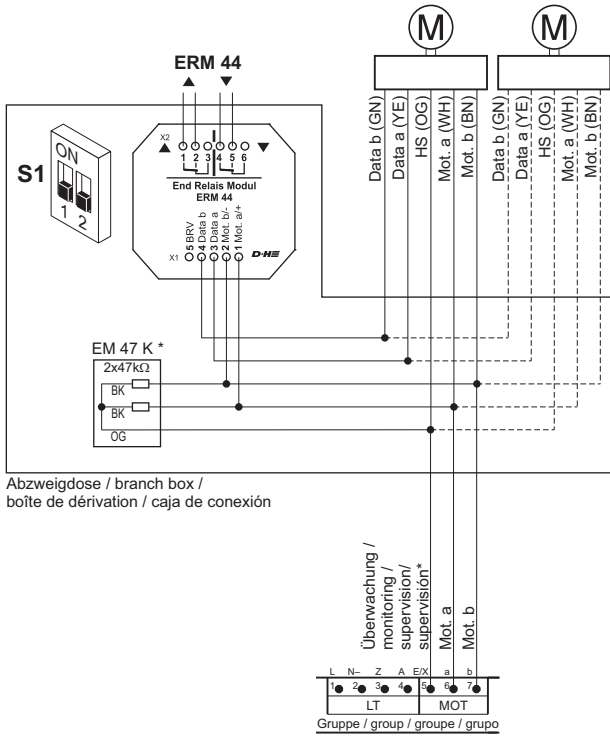
Typ / Type / Type / Tipo	S1	Anschluss / Connection / Connexion / Conexión
CDC-0252-1-ACB, CDC 200-BSY+, KA-BSY+, KA x6-TW, KA-SW, CDP-BSY+, ZA-ACB, ZA-BSY+, DXD-BSY+, SDS 2-DU 24, LAH 65-BSY+, LDx, SHD-BSY+, FRA 11-BSY+*, VLD-BSY+*		1
VCD 203, VCD 204 (TMS+), CDC-0252-1-TMS+ und / and / et / y D+H Antrieb mit BRV-Meldung / D+H drive with BRV signal / D+H moteur avec message « BRV » / D+H accionamiento con señalización "BRV"		2
CDC 200		3
LAH 65-K-BSY+		4

* ZU-Meldung nach Verriegelung des Fensters. / "CLOSED" indication after the window is locked. / Signal de fermeture après la fermeture de la fenêtre. / Señalización CERRAR después de cerrar la ventana

Anschluss / Connection / Connexion / Conexión

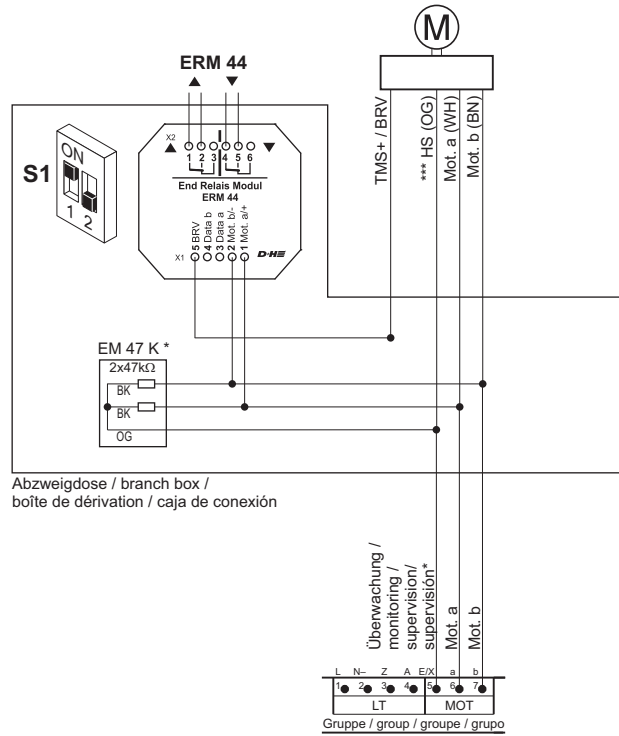
1

Antrieb oder Antriebsgruppe / Drive or drive group / Moteur ou groupe de moteurs / Motor o grupo de motores



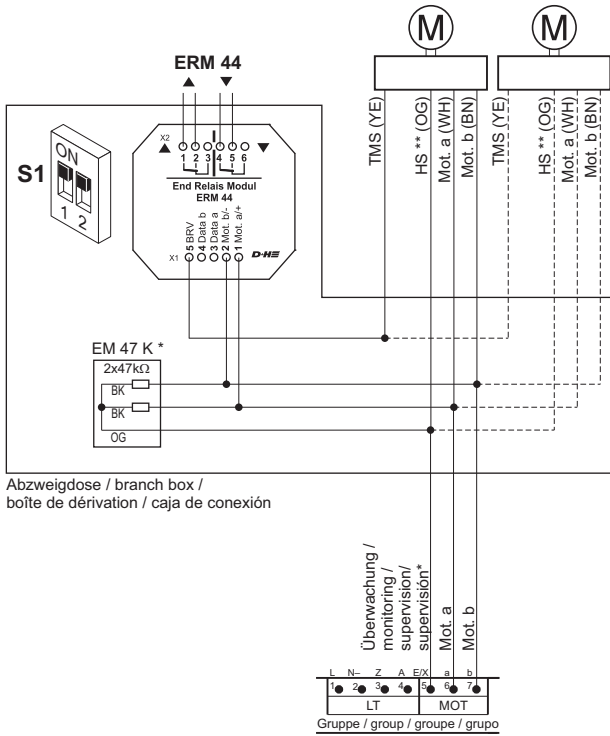
2

Antrieb / Drive / Moteur / Motor



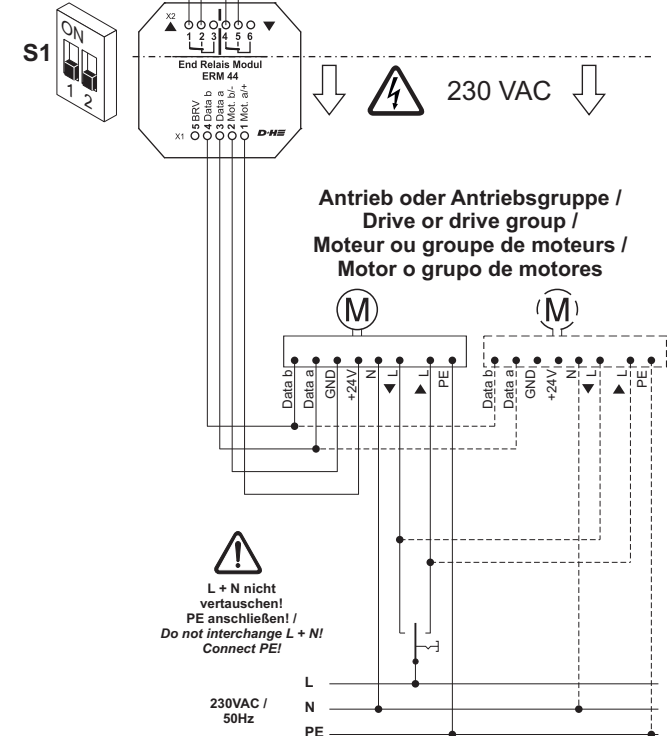
3

Antrieb oder Antriebsgruppe / Drive or drive group / Moteur ou groupe de moteurs / Motor o grupo de motores



4

Kabel getrennt verlegen / Install cables separately / Installer les câbles séparément / Instale los cables por separado



D+H Mechatronic AG
Georg-Sasse-Str. 28-32
22949 Ammersbek, Germany

Tel.: +4940-605 65 239
Fax: +4940-605 65 254
E-Mail: info@dh-partner.com

www.dh-partner.com

© 2011 D+H Mechatronic AG, Ammersbek
Technische Änderungen vorbehalten. /
Rights to technical modifications reserved. /
Sous réserve de modifications techniques. /
Derecho reservado a modificaciones técnicas.

* nicht bei / not in case of / pas pour / no en el caso GVL 8x-E/ -K/ -M
** nicht bei / not in case of / pas pour / no en el caso CDC 200/350
*** nicht bei / not in case of / pas pour / no en el caso VCD 204