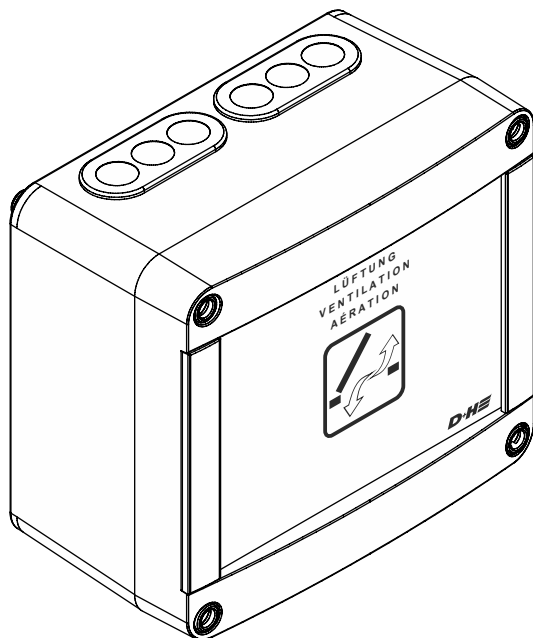




D+HE

GVL 8304-K

CE



de	Originalbetriebsanleitung	Seite	3
en	Original instructions	Page	9

Inhaltsverzeichnis

Bestimmungsgemäße Verwendung	3
Sicherheitshinweise	3
Leistungsmerkmale / Garantie	3
Wartung und Reinigung / Entsorgung	3
Konformitätserklärung	3
Anwendungsbeispiel	4
Ansicht Grundplatte	4
Technische Daten	5
Kodierung der Gruppe	5
Kabelverlegeplan	5
230 VAC Versorgung	6
Anschluss	6 - 7
Bedienung	8

Bestimmungsgemäße Verwendung

- Lüftungssteuerung für kleine Bauobjekte
- Zur Ansteuerung von 24 V DC Antrieben
- 1 Lüftungsgruppe
- 4 A Antriebsstrom
- Erweiterbar mit D+H Zubehör
- Nur für die Innenmontage geeignet

Sicherheitshinweise

Betriebsspannung 230 VAC!

Verletzungsgefahr durch Stromschlag!

- Anschluss darf nur durch eine autorisierte Elektrofachkraft erfolgen
- Nur für die Innenmontage geeignet.
- Nur unveränderte D+H-Originalteile verwenden

Leistungsmerkmale

- Lüftungs-Sicherheitsfunktion (Speicherbetrieb Auf/Zu), frei codierbar
- Eingang für externe Steuerung, z.B. Zeitschaltuhr
- Anschluss von Regenmelder bzw. Wind-Regenmelder ohne Zusatzmodul möglich
- Kunststoffgehäuse, Aufputzausführung

Garantie

Auf alle D+H-Artikel erhalten Sie 2 Jahre Garantie ab belegter Übergabe der Anlage bis max. 3 Jahre nach Auslieferungsdatum, wenn die Montage bzw. Inbetriebnahme durch einen von D+H autorisierten Service- und Vertriebspartner durchgeführt wurde. Bei Anschluss von D+H-Komponenten an Fremdanlagen oder Vermischung von D+H-Produkten mit Teilen anderer Hersteller erlischt die D+H-Garantie.

Wartung und Reinigung

Die Inspektion und Wartung hat gemäß den D+H-Wartungshinweisen zu erfolgen. Es dürfen nur original D+H-Ersatzteile verwendet werden. Eine Instandsetzung erfolgt ausschließlich durch D+H. Wischen Sie Verschmutzungen mit einem trockenen, weichen Tuch ab. Verwenden Sie keine Reinigungs- oder Lösemittel.

Konformitätserklärung

Wir erklären in alleiniger Verantwortung, dass das unter „Technische Daten“ beschriebene Produkt mit den folgenden Richtlinien übereinstimmt:

2014/30/EU, 2014/35/EU

Technische Unterlagen bei:
D+H Mechatronic AG, D-22949 Ammersbek

Dirk Dingfelder
Vorstand
12.01.2016

Maik Schmees
Prokurist, Technischer Leiter

Entsorgung

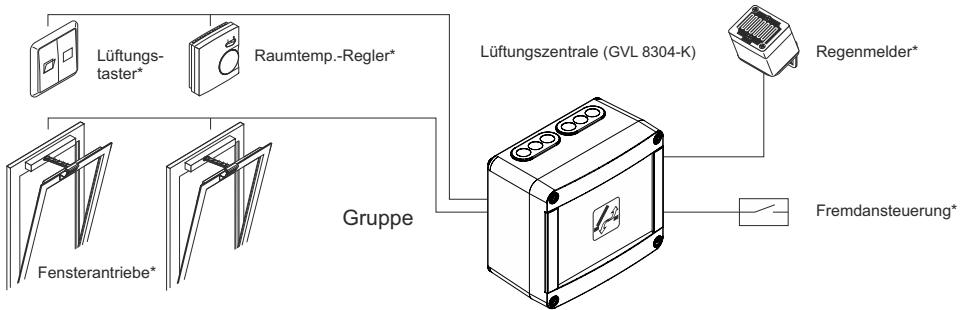
Elektrogeräte, Zubehör, Batterien und Verpackungen sollen einer umweltgerechten Wiederverwertung zugeführt werden. Werfen Sie Elektrogeräte und Batterien nicht in den Hausmüll!

Nur für EU-Länder:

Gemäß der Europäischen Richtlinie 2012/19/EU über Elektro- und Elektronik-Altgeräte und ihrer Umsetzung in nationales Recht müssen nicht mehr gebrauchsfähige Elektrogeräte getrennt gesammelt und einer umweltgerechten Wiederverwertung zugeführt werden.



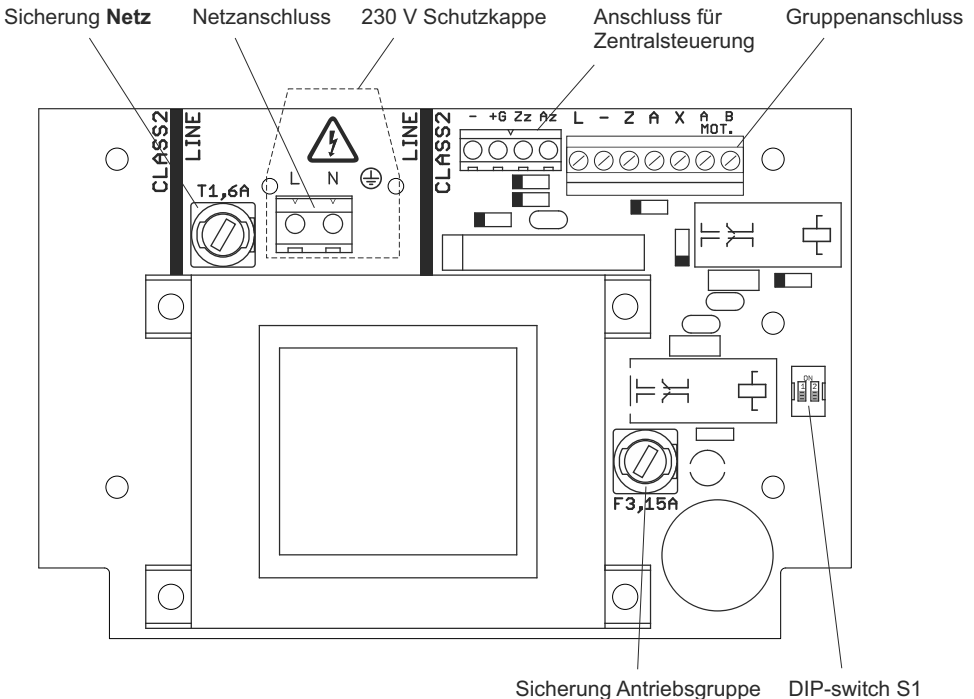
Anwendungsbeispiel



* optionale Funktionserweiterung (Separate Komponenten, nachrüstbar!)

Diese Anleitung enthält Beschreibungen und Anschlusspläne von Komponenten, die im Lieferumfang der Zentrale nicht enthalten sind. Diese, und viele weitere Teile, können Sie separat bei Ihrem D+H-Partner erhalten. Weitere Anschlusspläne sind dort ebenfalls erhältlich.

Ansicht Grundplatine



Technische Daten

Typ	GVL 8304-K		
Nennspannung	230 V AC, 50 Hz		
Nennleistung	120 VA		
Stand-by Leistung	4,3 W		
Betriebsart	Kurzzeit, 20%		
Schutzklasse	II		
Schutzart	IP 50		
Temp. Bereich	-5...+40°C		
Ausgangsspannung	24 V DC, unstabilisiert		
Ausgangsstrom:			
Laufstrom der Antriebe			3,2 A
Nennstrom der Antriebe			4 A
Gehäuse	Kunststoff		
Farbe	hellgrau		
Abmessungen	172 x 151 x 95 mm		

Kodierung der Gruppe

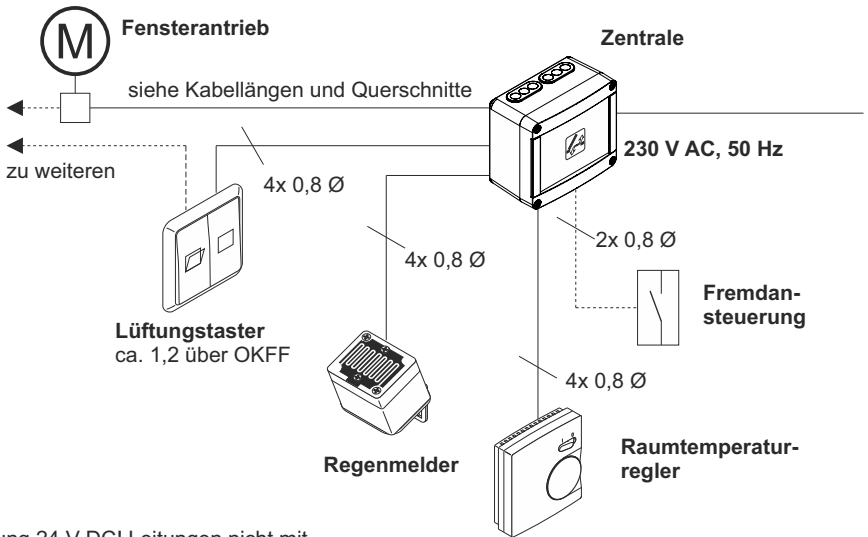
Mit den **DIP-Schalter S1** auf der Grundplatte lassen sich folgende Funktionen einstellen.
Der **Auslieferungszustand** der DIP-Schalter ist **OFF**.

- | | |
|----------------|---|
| 1 = ON | Die Antriebe fahren durch einmaliges Drücken auf den Lüftungstaster ZU . |
| 1 = OFF | Die Antriebe fahren nur solange ZU , wie der Lüftungstaster gedrückt wird. |
| 2 = ON | Die Antriebe fahren durch einmaliges Drücken auf den Lüftungstaster AUF . |
| 2 = OFF | Die Antriebe fahren nur solange AUF , wie der Lüftungstaster gedrückt wird. |



Beachten Sie die dem Antrieb beiliegenden Sicherheitshinweise!

Kabelverlegeplan (Muster)



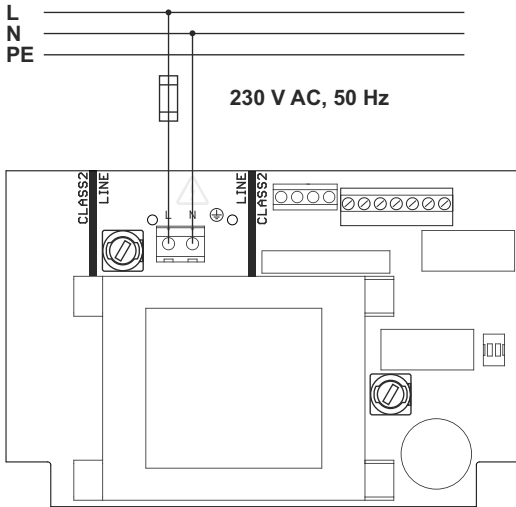
Systemspannung 24 V DC! Leitungen nicht mit Starkstromleitungen zusammen verlegen!
Bei einer Leitung mit **Schutzleiter** (grün/ gelb) darf dieser **nicht verwendet** werden!

Kabellängen und Querschnitte

Typ	Gesamtstrom								
	0.5	1	1.5	2	2.5	3	3.5	4	
2x 1,5 mm ²	240	120	80	60	48	40	34	30	m
2x 2,5 mm ²	400	200	130	100	80	65	55	50	m
2x 4 mm ²	640	320	213	160	128	107	91	80	m

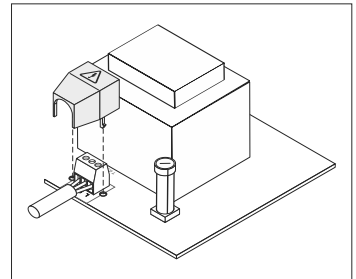
$$\text{Querschnitt (mm}^2\text{)} = \frac{\text{Kabellänge (m)} \times \text{Gesamtstrom}}{80}$$

230 V AC Versorgung



Schutzkappe:

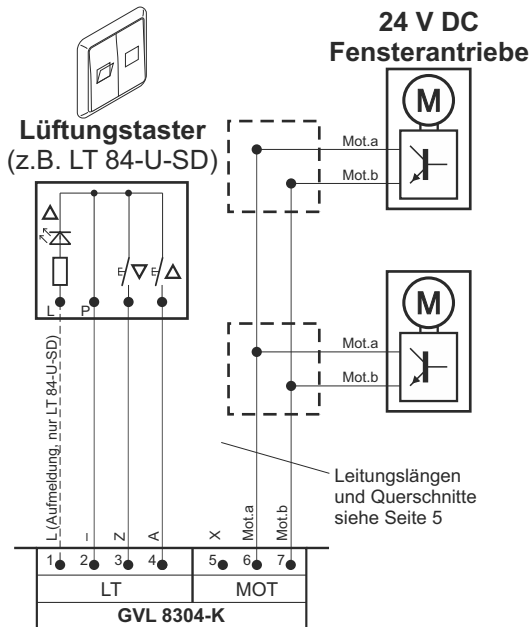
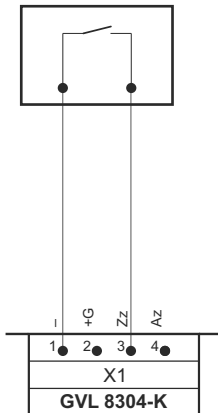
Die beiliegende Schutzkappe nach Anschluss des Netzkabels über die Netzklemme stecken.



Anschluss – Lüftungstaster und Fensterantriebe

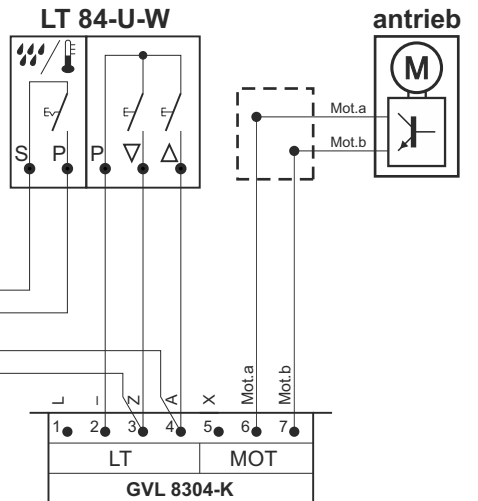
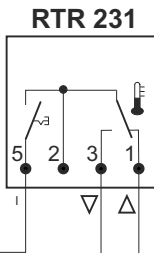
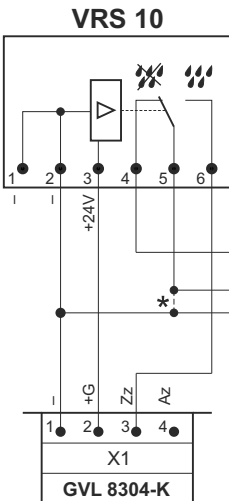
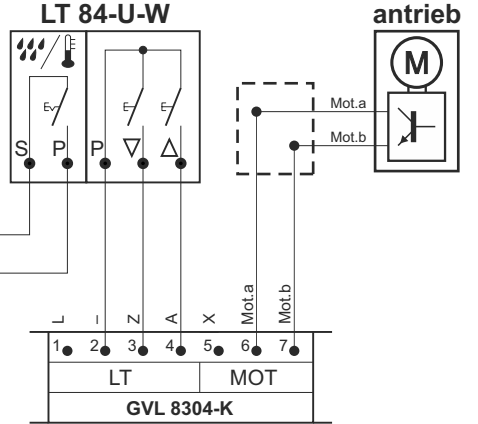
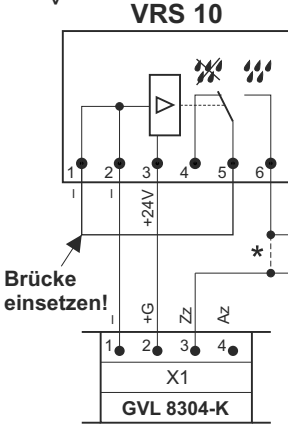
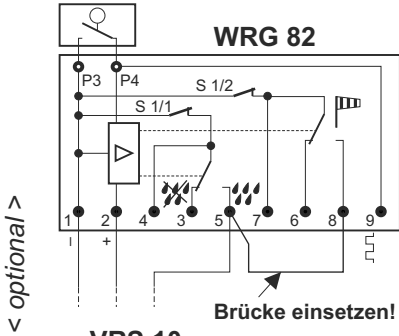
Antriebsgruppe

Fremdansteuerung für zentrales Schließen (z.B. Zeitschaltuhr)



Fragen Sie Ihren D+H-Partner für weitere Anschlussbilder.

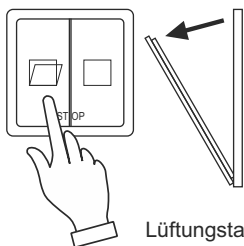
Anschluss – Regenmelder und Raumtemperaturregler



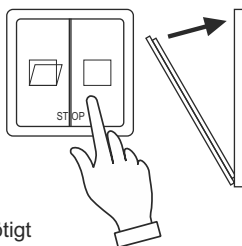
* Ader direkt anschließen, wenn kein Automatik-Schalter vorhanden. Die manuelle Bedienung ist dann außer Funktion.

Bedienung - Tägliche Lüftung

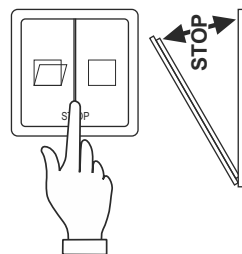
Öffnen:



Schliessen:



Stoppen:



Bedienung - Wetterautomatik

Nur wenn Wind- oder Regenmelder vorhanden:

Wenn die Wetterautomatik über den Lüftungstaster LT 84-U-W (optional) eingeschaltet ist, läuft die Anlage bei Wind oder Regen zu. Sie läuft nach Wind- oder Regenende nicht automatisch wieder auf.

Öffnung der Anlage zum Lüften über den Lüftungstaster.

Soll bei schlechtem Wetter Spaltlüftung betrieben werden, so kann die

Wetterautomatik am LT 84-U-W (optional) abgeschaltet werden. Ist

kein LT 84-U-W vorhanden, ist Spaltlüftungsbetrieb bei schlechtem

Wetter nicht möglich.

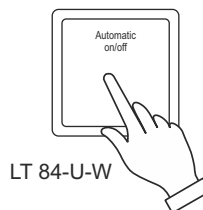


Table of contents

Intended use.....	9
Safety notes.....	9
Performance features / Guarantee.....	9
Maintenance and cleaning / Disposal.....	9
Declaration of Conformity.....	9
Assembly scheme.....	10
View motherboard.....	10
Technical Data.....	11
Encoding of group.....	11
Wiring plan.....	11
230 V AC supply.....	12
Connection.....	12 - 13
Operation.....	14

Safety notes

Operating voltage 230 V AC!

Risk of injury from electric shock!

- Connection has to be carried out only by an authorized electrical specialist
- Only for inside mounting
- Just use unchanged original D+H parts

Guarantee

You will get 2 years guarantee for all D+H products from date of verified handing over of the system up to maximal 3 years after date of delivery, when mounting and starting has been carried out by an authorized D+H-distributor.

D+H guarantee is expired, with connection of D+H components with external systems or with mixing of D+H products with parts of other manufacturers.

Declaration of Conformity

We declare under our sole responsibility that the product described under "Technical Data" is in conformity with the following directives:

2014/30/EU, 2014/35/EU

Technical file at:

D+H Mechatronic AG, D-22949 Ammersbek

Dirk Dingfelder
Member of the Board
12.01.2016

Maik Schmees
Authorized signatory, Technical Director

Intended use

- ventilation control for small sized building objects
- for triggering of 24 V DC drives
- 1 ventilation group
- 4 A total actuating current
- Expandable with D+H accessories
- Only for indoor mounting

Performance features

- Ventilation safety function (key operation OPEN/CLOSE), can be free encoded
- Entry for external control, e.g. timer
- Possibility of connecting rain detector or wind/ rain detector without supplementary module
- Plastic housing, surface mounted type

Maintenance and cleaning

Inspection and maintenance has to be carried out according to D+H maintenance notes. Only original D+H spare parts may be used. Repair is to be carried out exclusively by D+H.

Wipe away debris or contamination with a dry, soft cloth.

Do not use cleaning agents or solvents.

Disposal

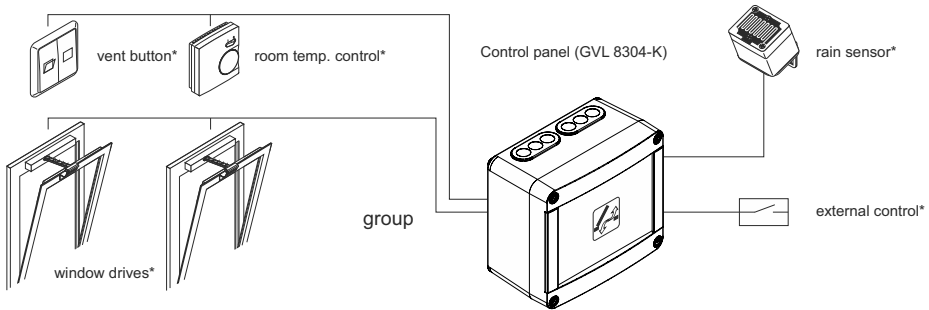
Electrical devices, accessories, batteries and packaging should be sorted for environmental-friendly recycling. Do not dispose electrical devices and batteries into household waste!

Only for EC countries:

According the European Guideline 2012/19/EU for waste electrical and electronic equipment and its implementation into national right, electrical devices that are no longer usable must be collected separately and disposed of in an environmentally correct manner.



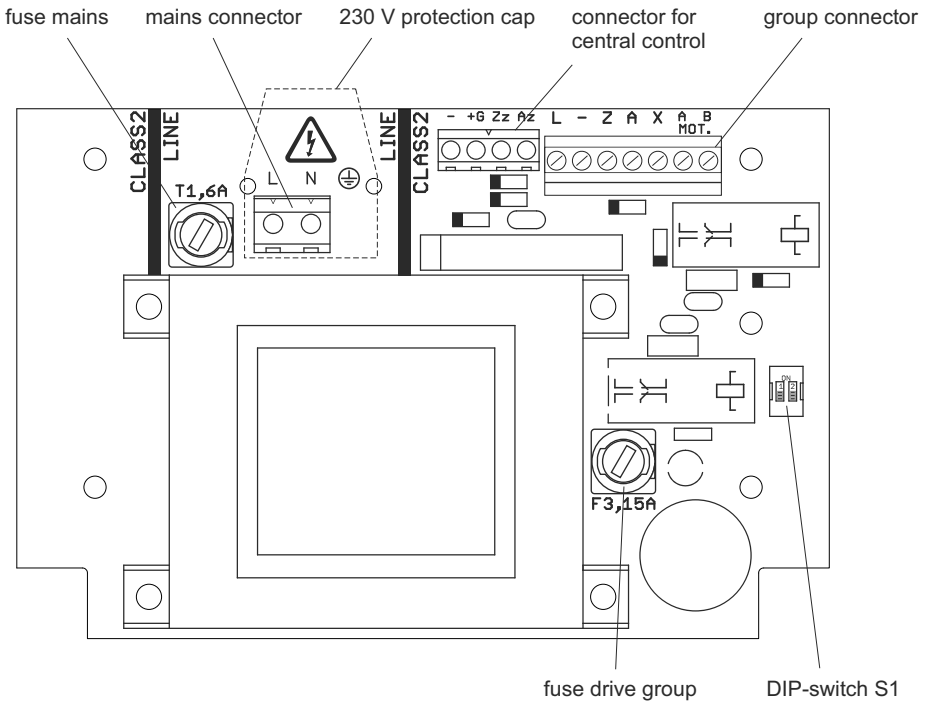
Assembly scheme



* optional function extension (separate components, retrofitable!)

This instruction includes descriptions and connection plans of components which are not part of scope of supply of control panel. You can order these parts and many more separately from your D+H distributor. Further connecting plans are available there as well.

View motherboard



Technical Data	
Type	GVL 8304-K
Nominal voltage Rated power Stand-by operating	230 V AC, 50 Hz 120 VA 4,3 W
Class of rating Protection class Ingress protection Temperature range	short-time duty, 20% II IP 50 -5...+40°C
Output voltage	24 V DC, unstabilized
Safe output: Running current of drives Rated current of drives	3,2 A 4 A
Housing Colour Dimensions	plastic light grey 172 x 151 x 95 mm

Encoding of group

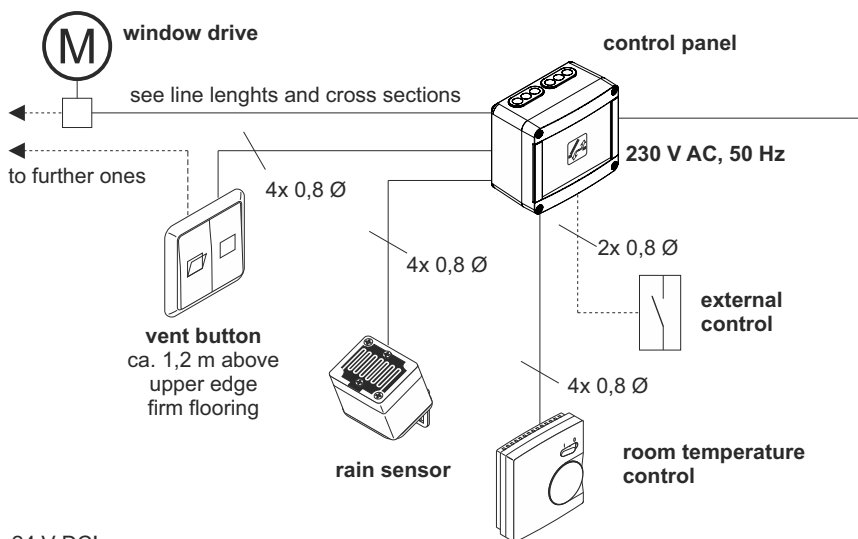
Following functions can be adjusted with **DIP switch S1** on motherboard of control panel.
The delivery state of all DIP-switches is OFF.

1 = ON	Drives CLOSE up to final position by single pressing on vent button.
1 = OFF	Drives are closing only so long as the vent button is pressed .
2 = ON	Drives OPEN up to final position by single pressing on vent button.
2 = OFF	Drives are opening only so long as the vent button is pressed .



Observe the safety notes which are included to the drive!

Wiring plan (Paragon)



Output voltage 24 V DC!

Do not run cables together with power lines!

In case of a cable with **ground wire**

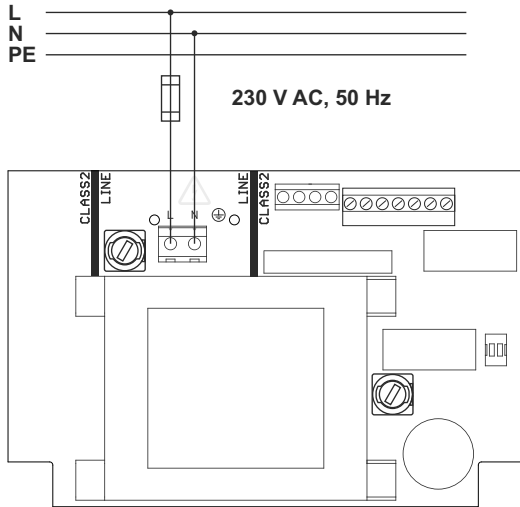
(e.g. green / yellow) this must **not be used!**

Line lengths and cross sections

type	total current								
	0.5	1	1.5	2	2.5	3	3.5	4	
2x 1,5 mm ²	240	120	80	60	48	40	34	30	m
2x 2,5 mm ²	400	200	130	100	80	65	55	50	m
2x 4 mm ²	640	320	213	160	128	107	91	80	m

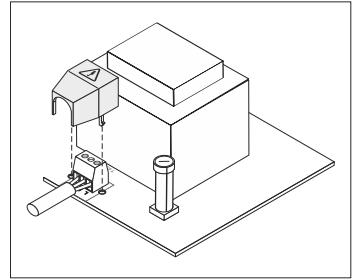
Cross section (mm²) = $\frac{\text{cable length (m)} \times \text{total current}}{80}$

230 V AC supply

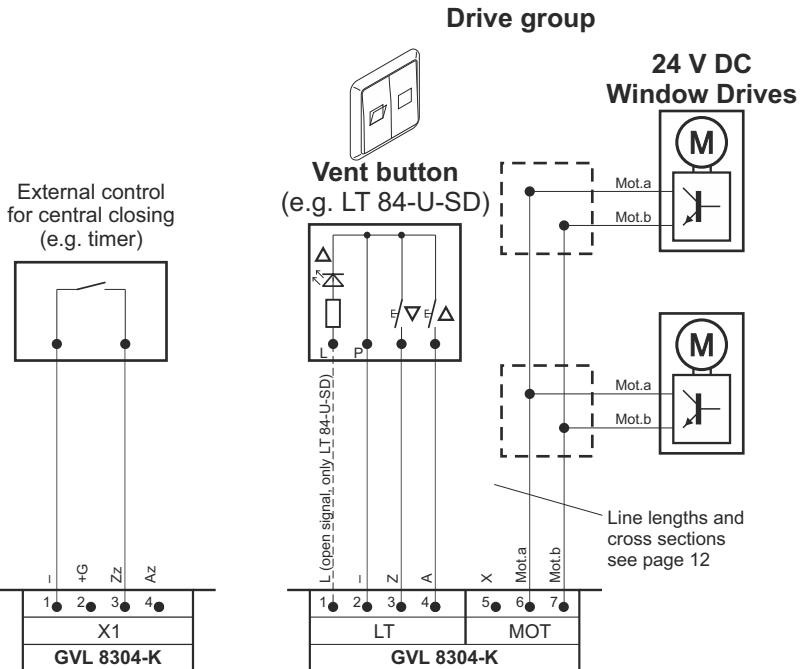


Covering

Place enclosed protection cap over supply terminal after mains cable has been connected.

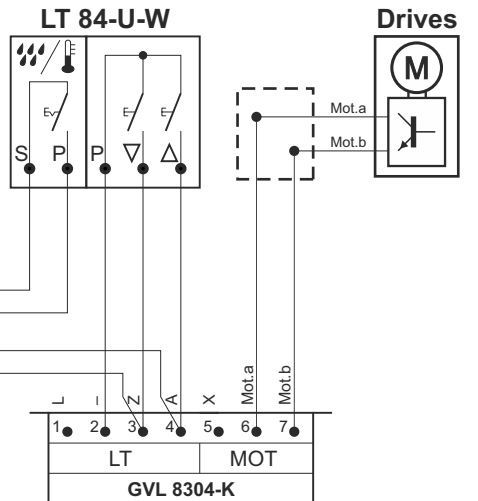
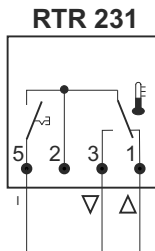
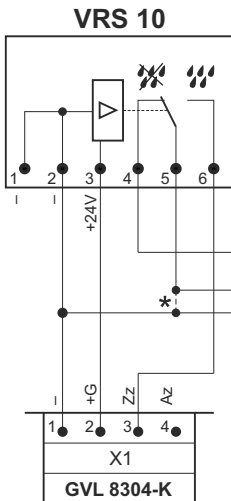
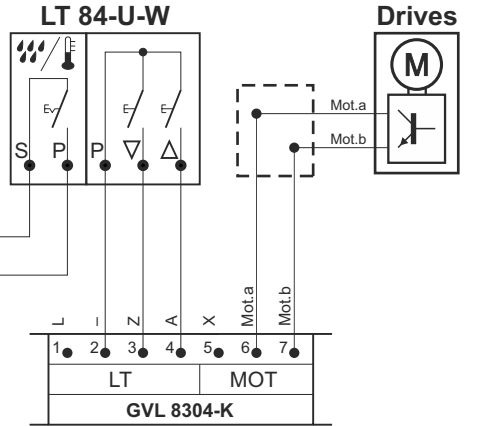
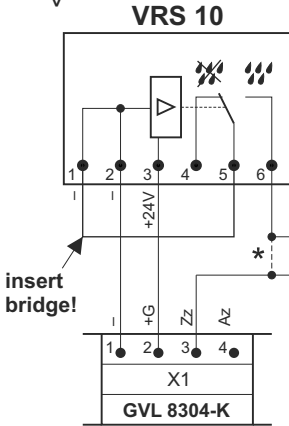
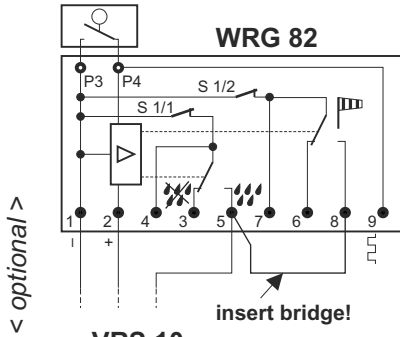


Connection – Vent buttons and Window drives



Ask your local D+H partner for further connection examples.

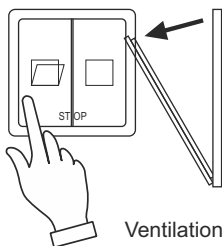
Connection – Rain sensor and Room temperature control



* Connect lead directly when no automatic switch available. In this case the manual operation is out of function.

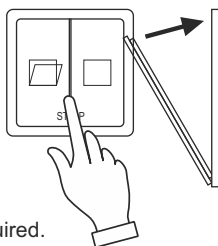
Operation - Day-to-day ventilation

Open:

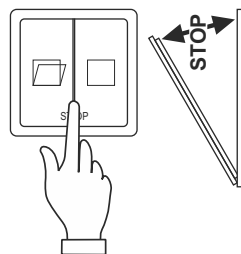


Ventilation button required.

Close:



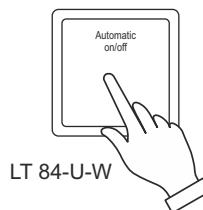
Stop:



Operation - Weather automatic

Only if wind detector or rain detector available:

If the weather automatic is switched on via vent button LT 84-U-W (optional), the system will automatically close in case of wind or rain. The system will not automatically open again, if wind or rain has stopped. Opening of the system for ventilation via vent button. The weather automatic can be switched-off at vent button LT 84-U-W (optional), if gap ventilation is required in case of bad weather. Gap ventilation is not possible in case of bad weather, if no vent button LT 84-U-W available.





D+H Mechatronic AG
Georg-Sasse-Str. 28-32
22949 Ammersbek, Germany

Tel.: +4940-605 65 239
Fax: +4940-605 65 254
E-Mail: info@dh-partner.com

www.dh-partner.com

© 2012 D+H Mechatronic AG, Ammersbek
Technische Änderungen vorbehalten. /
Rights to technical modifications reserved.

99.820.94 3.4/01/16