



DORMA EASY STOP

—
Barrierefreier Bodenstopper
für Innentüren aus Stahl, Glas
und Holz



BARRIEREFREIE LÖSUNG: DER NEUE DORMA EASY STOP

Innentüren stoppen ohne Stolperfallen am Boden



Der Name sagt es: EASY STOP verhindert auf die leichte, sanft bremsende Art, dass die Tür zu weit geöffnet oder zu abrupt gestoppt wird.

Hier eine einseitige Lösung für Drehtüren aus Holz. EASY STOP eignet sich auch für Stahl- und Rohrrahmentüren.

EASY STOP im Schnittmodell: intelligente Technik zwischen Kunststoffabdeckung, Edelstahl-adapter für die Befestigung an Glastüren und Bodenplatte.



Die Funktionsweise des DORMA EASY STOP

- 1 Tür schwingt auf
- 2 Bodenplatte zieht Magnet an
- 3 Kipparm gleitet in die Vertiefung
- 4 Feder stoppt den Schwung

Stoppt den Schwung, schont Wand und Tür

Mit dem neuen DORMA EASY STOP wird die Tür im flächenbündig eingelassenen Bodenteller sanft gestoppt. Im Unterschied zu handelsüblichen Türstoppern, die auf dem Fußboden angebracht sind, vermeidet diese Lösung Stolperfallen am

Boden und ist barrierefrei. Durch das sanfte, leicht nachfedernde Stoppen wird verhindert, dass die Wand durch zu schwungvolles Öffnen beschädigt wird. EASY STOP eignet sich für Dreh- und Pendeltüren im Innenbereich mit einem maximalen Türflügelgewicht bis 80 kg (Glas) bzw. 160 kg (Holz- und Metall).

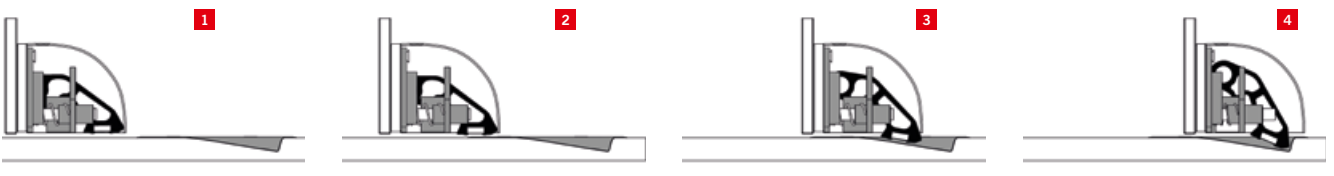
Die Vorteile des DORMA EASY STOP im Einzelnen

- Keine Stolperfalle am Boden (barrierefrei)
- Überlastungssicherung durch eine integrierte Federdämpfung
- Verhindert Quetschungen
- Verhindert Wand- oder Türbeschädigungen
- Einfache und nachträgliche Montage
- Verbesserte Hygiene



Eine zweiflügelige Pendeltür: Konventionelle Türstopper würden hier an vier Punkten aus dem Boden ragen – die Bodenplatten des EASY STOP sind dagegen barrierefrei.

Pendeltüren, die in beide Richtungen ausschlagen, werden auf beiden Seiten gestoppt. An Glastüren wird dazu ein miteinander verbundener Doppel-Adapter per 2-Komponenten-Kleber befestigt.



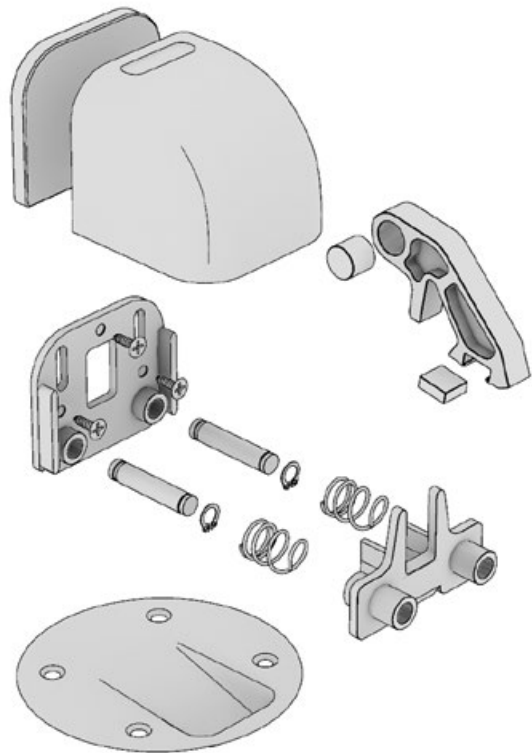
TECHNISCHE DATEN

Barrierefreier Bodentürstopper für Innentüren

- Anwendungsbereich: Innentüren (1- oder 2-flügelig)
- nicht geeignet für Sauna-, Schwimmbad- oder Solebad-Anwendungen
- interne Prüfung bezüglich Qualität und Belastbarkeit; mit bestätigten 100.000 Bewegungszyklen
- Max. Flügelgewicht: 80 kg für Glastüren, 160 kg für Metall- und Holztüren
- Montageart: für Glas-Drehtüren (einseitig) per UV-Klebung; für Glas-Pendeltüren (zweiseitig) per 2 Komponenten-Kleber (Befestigungsmaterial bauseitig)
- Glas: ESG, VSG
- Glasdicken: einseitig ohne Einschränkung; zweiseitig für 8, 10, 12 mm
- Oberflächen: Abdeckung aus Kunststoff, Adapter (nur für Glastüren) aus Edelstahl

Artikelnummern

- Für Glas-Drehtüren (einseitig): 81059110199
- Für Glas-Pendeltüren (zweiseitig):
 - 81059210199 für 8 mm Glas
 - 81059310199 für 10 mm Glas
 - 81059410199 für 12 mm Glas
- Für Holz-/Metalltüren (einseitig): 81059510199



DORMA Deutschland GmbH
DORMA Platz 1
58256 ENNEPETAL
DEUTSCHLAND
Tel. +49 2333 793-0
Fax +49 2333 793-495
www.dorma.de