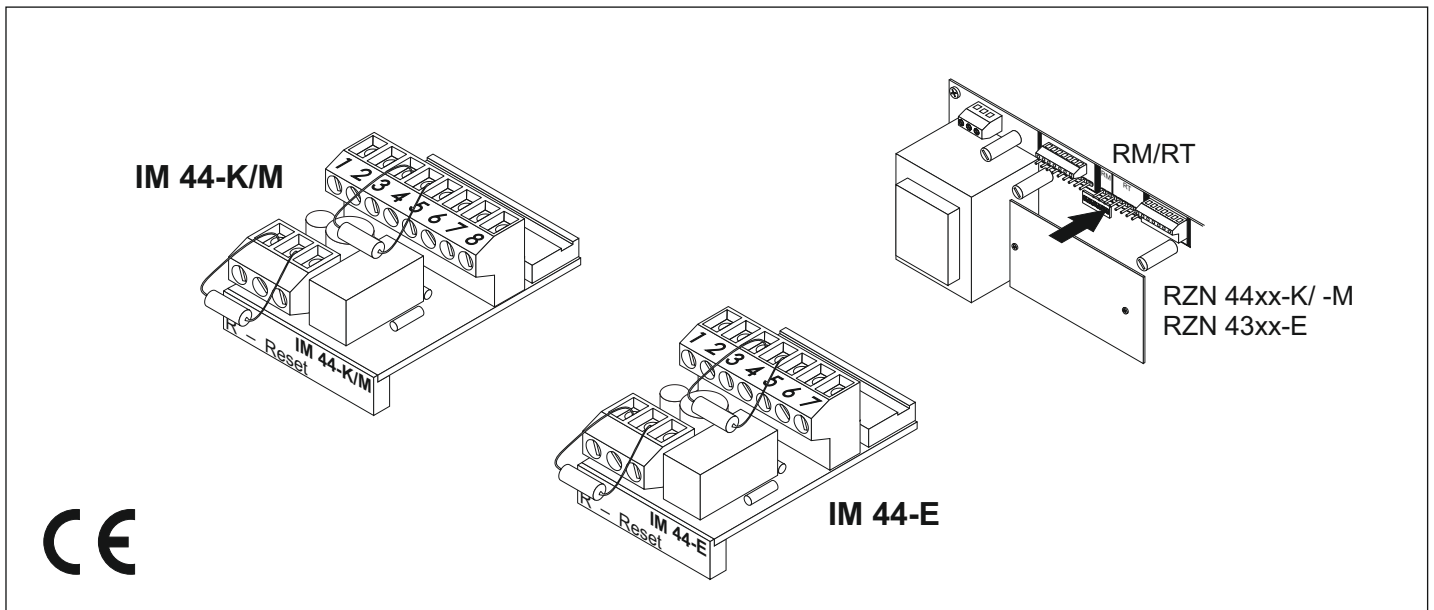




Originalanleitung
Original instructions
Notice originale
Oryginalna instrukcja

D+HE

IM 44-K/M / IM 44-E



Bestimmungsgemäße Verwendung

- Automatisches Auslösen und Rücksetzen der RWA-Zentrale durch eine vorgeschaltete Brandmeldezentrale
- Gegenseitiges Auslösen und Rücksetzen von RWA-Zentralen möglich (spezieller Anschlussplan erforderlich)
- Ansteuerung über einen potentialfreien Wechselkontakt
- Umwandlung des Dauer-Rücksetzsignals auf Impuls-Rücksetzsignal
- Abmessungen BxHxT IM 44-K/M: 41 x 56 x 25 mm
IM 44-E: 35 x 56 x 25 mm
- zum Einbau auf Zentralen-Steckplatz RM / RT

Achtung!

Wird das Modul nicht verwendet, sondern ein Kontakt direkt gegen RT „Z“ (ZU) geschaltet, ist mit einer höheren Stromaufnahme zu rechnen. Die Zentrale kann somit die geforderten 72 h Bereitschaft nicht erfüllen!

Sicherheitshinweise

- Anschluss darf nur durch eine autorisierte Elektrofachkraft erfolgen!
- Betriebsspannung 24 V DC!
- Nur in trockenen Räumen verwenden
- Nur unveränderte D+H-Originalteile verwenden.

Utilisation conforme

- Déclenchement et réinitialisation automatiques de la centrale désenfumage DAC via une centrale d'alarme d'incendie précâblée
- Déclenchement et réinitialisation mutuels de centrales désenfumage DAC possibles (plan de raccordement spécial requis)
- Pilotage via un contact inverseur libre de potentiel
- Transformation du signal de réinitialisation continu en signal de réinitialisation d'impulsion
- Dimensions l x H x P IM 44-K/M: 41 x 56 x 25 mm
IM 44-E: 35 x 56 x 25 mm
- À monter à l'emplacement de la centrale RM / RT

Attention !

Si le module n'est pas utilisé mais qu'un contact est directement connecté à RT « Z » (FERMÉ), le courant absorbé sera plus élevé. La centrale ne pourra alors pas rester en veille pendant les 72 h nécessaires !

Consignes de sécurité

- Seul un électricien qualifié est autorisé à procéder au raccordement
- Tension de fonctionnement 24 V DC !
- N'utiliser que dans des locaux secs
- Utiliser uniquement des pièces D+H d'origine non modifiées

Intended use

- Automatic alarm release and reset of the smoke vent control panel by a series connected central fire alarm system
- Mutual triggering and resetting of smoke vent control panels possible (special connecting plan required)
- Triggering via one changeover contact
- Converts a continuous reset signal into an impuls reset signal
- Dimensions/wxhxd IM 44-K/M: 41 x 56 x 25 mm
IM 44-E: 35 x 56 x 25 mm
- For installing on control panel slot RM / RT

Attention!

If the module is not used, but a contact is directly connected with RT „Z“ (CLOSE), a higher current consumption will be expected. The control panel cannot perform the requested 72 h stand-by!

Safety notes

- Connection must be carried out by a certified electrical technician!
- Operating voltage 24 V DC!
- Use only in dry rooms
- Use unmodified original D+H parts only.

Zastosowanie zgodne z przeznaczeniem

- Automatische wyzwalenie i resetowanie centrali SHEV przez nadrzędną centralę sygnalizacji pożarowej
- Możliwe wzajemne wyzwalenie i resetowanie pomiędzy centralami SHEV (konieczny specjalny schemat połączeń)
- Regulacja za pomocą bezpotencjałowego zestyku przełącznego
- Konwersja ciągłego sygnału resetowania na impulsowy sygnał resetowania
- Wymiary szer. x wys. x głęb. IM 44-K/M: 41 x 56 x 25 mm
IM 44-E: 35 x 56 x 25 mm
- Do montażu w centralnym gnieździe rozszerzeń RM/RT

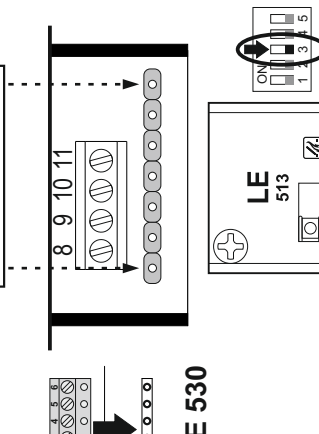
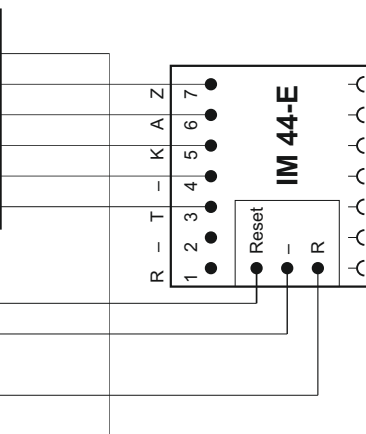
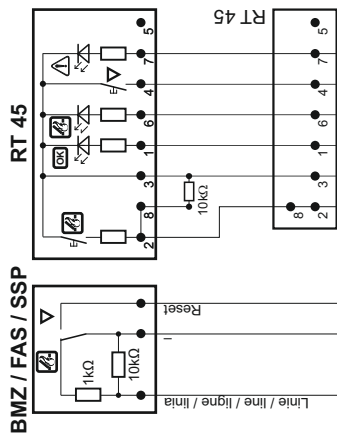
Uwaga!

Jeżeli nie jest używany moduł, lecz zestyk podłączany jest bezpośrednio do RT „Z” (ZAMYKANIE), należy liczyć się ze zwiększonym poborem prądu. W takim przypadku nie może być zapewniona 72-godzinna gotowość centrali!

Wskazówki bezpieczeństwa

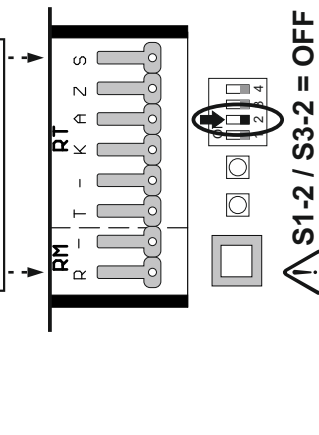
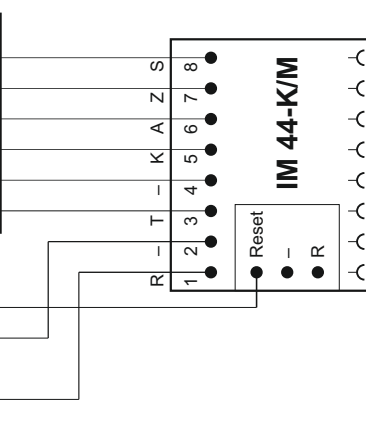
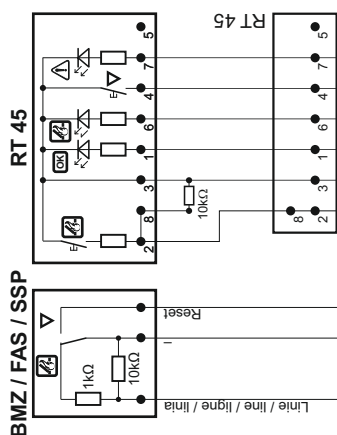
- Podłączenie musi być wykonywane przez uprawnionych specjalistów elektryków
- Napięcie robocze 24 V DC!
- Stosować tylko w suchych pomieszczeniach
- Używać tylko oryginalnych części D+H

Anschluss / Connection / Raccordement / Podłączenie



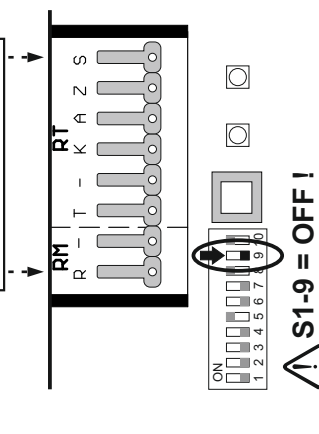
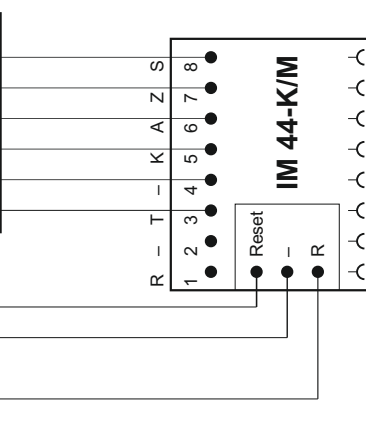
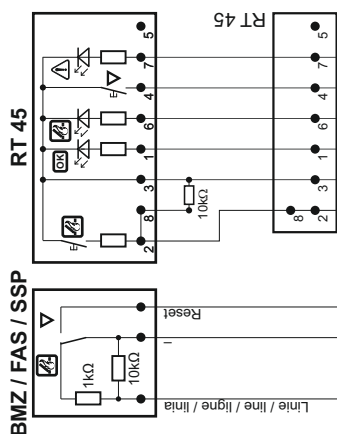
⚠ LE 513: S1-3 = OFF !

RZN 43xx-E



⚠ S1-2 / S3-2 = OFF !

RZN 4408-K
RZN 4404-M
RZN 4408-M
RZN 4416-M



⚠ S1-9 = OFF !

RZN 4402-K
RZN 4404-K



D+H Mechatronic AG
Georg-Sasse-Str. 28-32
22949 Ammersbek, Germany

Tel.: +4940-605 65 239
Fax: +4940-605 65 254
E-Mail: info@dh-partner.com

www.dh-partner.com

© 2016 D+H Mechatronic AG, Ammersbek
Technische Änderungen vorbehalten /
Rights to technical modifications reserved /
Sous réserve de modifications techniques /
Derecho reservado a modificaciones técnicas.