

Konsolensätze bitte separat bestellen /
Please order bracket sets separately /
Prière de commander séparément les kits de consoles /
Rogamos que pidan los juegos de fijación por separado /

VCD-0204-1-DS
Option - Durchgeschliffen (DS) /
Option - loopthrough (DS) /
Option - Bouclé (DS) /
Opcional - Lijado (DS)

de	Originalbetriebsanleitung	Seite 2
	Anschluss	Seite 14-19
	Abmessungen	Seite 20
en	Original instructions	Page 5
	Connection	Page 14-19
	Dimensions	Page 20
fr	Notice originale	Page 8
	Connexion	Page 14-19
	Dimensions	Page 20
es	Manual original	Página 11
	Conexión	Página 14-19
	Dimensiones	Página 20

WARNUNG

Lesen Sie alle Sicherheitshinweise, Anweisungen, Bebilderungen und technischen Daten, mit denen dieses Produkt versehen ist.

Versäumnisse bei der Einhaltung der nachfolgenden Anweisungen können elektrischen Schlag, Brand und/oder schwere Verletzungen verursachen.

Bewahren Sie alle Sicherheitshinweise und Anweisungen für die Zukunft auf.

Sicherheitshinweise

Sicherheitskleinspannung 24 V DC!

Nicht am Stromnetz direkt anschließen!

- Anschluss darf nur durch eine autorisierte Elektrofachkraft erfolgen
- Quetschgefahr im handzugänglichen Bereich
- Personen aus dem Fahrbereich des Antriebes fernhalten
- Kinder von der Steuerung fernhalten
- Nur in trockenen Räumen verwenden
- Nur für die Innenmontage geeignet
- Bei Gefahr durch Regen, Regenmelder verwenden
- Nur unveränderte D+H-Originalteile verwenden
- Montageanleitung des Konsolensatzes beachten

Beiliegenden roten Sicherheitszettel beachten!

Wartung und Reinigung

Die Inspektion und Wartung hat gemäß den D+H-Wartungshinweisen zu erfolgen. Es dürfen nur original D+H-Ersatzteile verwendet werden. Eine Instandsetzung erfolgt ausschließlich durch D+H.

Wischen Sie Verschmutzungen mit einem trockenen, weichen Tuch ab.

Verwenden Sie keine Reinigungs- oder Lösemittel.

Konformitätserklärung

Wir erklären in alleiniger Verantwortung, dass das unter „Technische Daten“ beschriebene Produkt mit den folgenden Richtlinien übereinstimmt:

2014/30/EU, 2014/35/EU

Technische Unterlagen bei:

D+H Mechatronic AG, D-22949 Ammersbek

Dirk Dingfelder

Vorstand
24.09.2018

Maik Schmees

Prokurist, Technischer Leiter

Bestimmungsgemäße Verwendung

- Kettenantrieb zum elektromotorischen Öffnen und Schließen von Fenstern und Klappen im Fassaden- und Dachbereich
- Einsetzbar für täglichen Lüftungsbetrieb
- Betriebsspannung 24 V DC
- Nur für die Innenmontage geeignet

Leistungsmerkmale

- BUS-Schnittstelle ACB (Advanced Communication Bus) mit ModBus Protokoll zum Anschluss an kompatible D+H Zentralen oder direkte Integration z.B. in GLT
- BSY+ Elektronik für sicheren und präzisen Synchronlauf von bis zu 8 Antrieben
- Individuell programmierbar über SCS Software
- Schutzsystem für die Hauptschließkante
- Dichtungsentlastung nach Schließvorgang

Lieferumfang

Antriebseinheit mit 2,5 m PVC-Kabel. Abhängig vom Fenstertyp sind verschiedene Konsolensätze separat erhältlich.

Garantie

Auf alle D+H-Artikel erhalten Sie 2 Jahre Garantie ab belegter Übergabe der Anlage bis max. 3 Jahre nach Auslieferungsdatum, wenn die Montage bzw. Inbetriebnahme durch einen von D+H autorisierten Service- und Vertriebspartner durchgeführt wurde.

Bei Anschluss von D+H-Komponenten an Fremdanlagen oder Vermischung von D+H-Produkten mit Teilen anderer Hersteller erlischt die D+H-Garantie.

Entsorgung

Elektrogeräte, Zubehör, Batterien und Verpackungen sollen einer umweltgerechten Wiederverwertung zugeführt werden. Werfen Sie Elektrogeräte und Batterien nicht in den Hausmüll!

Nur für EU-Länder:

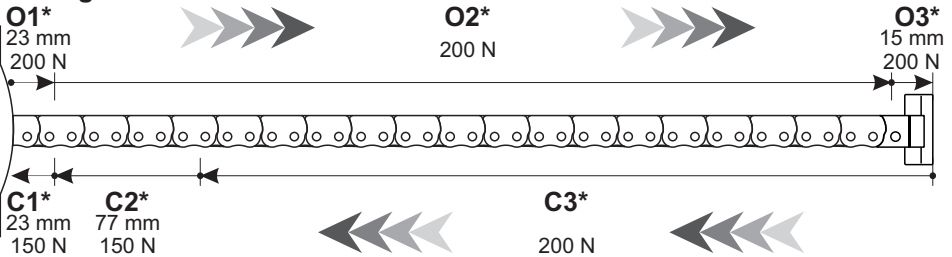
Gemäß der Europäischen Richtlinie 2012/19/EU über Elektro- und Elektronik-Altgeräte und ihrer Umsetzung in nationales Recht müssen nicht mehr gebrauchsfähige Elektrogeräte getrennt gesammelt und einer umweltgerechten Wiederverwertung zugeführt werden.



Technische Daten

Typ	VCD-0204-0250-1-ACB-M	VCD-0204-0350-1-ACB-M
Versorgung	24 V DC / $\pm 20\%$	
Nenn-Kraft	200 N**	
Nenn-Strom	0,35 A	
Nenn-Hublänge*	250 mm $\pm 2\%$	350 mm $\pm 2\%$
Laufgeschwindigkeit:		
O1, O2	6 mm/s	
O3	5 mm/s	
C3	6 mm/s	
C2, C1	5 mm/s	
Nenn-Verriegelungskraft	ca. 2000 N (exkl. Konsole)	
Lebensdauer	>20.000 Doppelhübe	
Einschaltdauer	30 % (bei Spielzeit 10 Min.)	
Gehäuse	Zinkdruckguss pulverbeschichtet (~RAL 9006)	
Schutzart	IP 30	
Temp. Bereich	0 ... +60 °C	
Rel. Luftfeuchte	$\leq 90\%$, nicht kondensierend	
Emissions-Schalldruckpegel	LpA ≤ 46 dB(A)	
Zusatzfunktionen*	Schließkantenschutz aktiviert (3 Wiederholungshübe); Dichtungsentlastung aktiviert (Entlastungshub max. 0,2 mm)	
ACB Schnittstelle	Modbus RTU / RS 485, 19.200 bps, 8 Datenbits, 1 Stopbit, Parität: even	

Öffnungs- und Schließbereiche



* Programmierbar mit Software SCS ** + ca. 20 % Abschaltreserve (kurzzeitig)

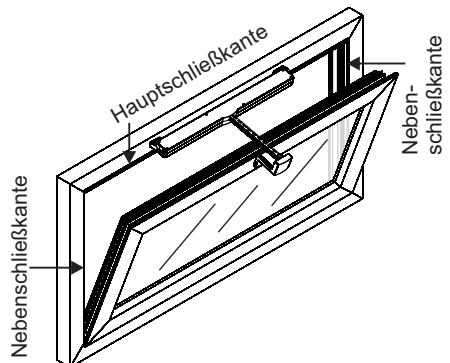
Schließkantenschutz

In Laufrichtung "ZU" verfügt der Antrieb über einen aktiven Schutz für die Hauptschließkante. Bei einer Überlast im Schließbereich C3 und C2 fährt der Antrieb für 10 Sekunden wieder "AUF". Danach fährt der Antrieb wieder "ZU". Sollte nach drei Versuchen ein Einfahren nicht möglich sein, bleibt der Antrieb in dieser Stellung stehen.

Zusätzlich verfügt der Antrieb über einen passiven Schutz. Die Schließgeschwindigkeit wird im Schließbereich C2 und C1 auf 5 mm/s reduziert.

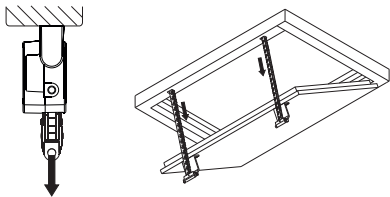


An den Nebenschließkanten können deutlich höhere Kräfte auftreten. Quetschgefahr im handzugänglichen Bereich.

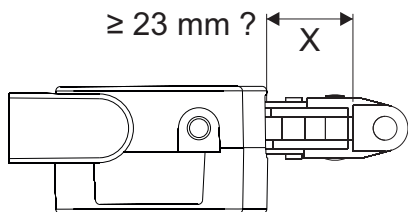


Montagehinweise

- Das Antriebsset ist vom Werk aus eingestellt. Bei Veränderungen des Auslieferungszustandes (wie z.B. Antriebe aus bestehendem Set herausnehmen bzw. neu eingliedern) müssen die Antriebe mit der Software SCS neu programmiert werden.
- Antriebe mechanisch spannungsfrei montieren. Hierdurch wird eine gleichmäßigere Lastverteilung auf alle Antriebe gewährleistet.
- Bei vertikal wirkender Zuganwendungen (z. B. Dachluke) müssen ggf. die Kräfte in den Schließbereichen mittels Software SCS angepasst werden.



- Wenn das Maß x nach der Montage größer gleich 23 mm ist, so ist ein Nullabgleich mit der Software SCS notwendig. Die Schließbereiche verschieben sich relativ zum jeweils neuen Nullpunkt.



Störungssuche

Sichtprüfung bei werkseitig konfigurierten Sets:

In einer Gruppe gibt es einen Master 2 und einen Slave 1 Antrieb.

Die Adressen, „M2“ bzw. „S1“, sind auf dem Typenschild angegeben.

Achtung: gilt nur bei Auslieferungszustand. Sobald die Antriebe mittels SCS neu konfiguriert wurden gilt die werksseitige Adressierung nicht mehr!

Verdrahtung:

Ist der Antrieb oder die Antriebsgruppe ordnungsgemäß verdrahtet?

Siehe Anschlusspläne.

Diagnose mit SCS Software:

Für eine weitere Störungssuche oder Konfiguration ist die SCS Software und ein BSY+ Interface erforderlich.

Funktionsbeschreibung

ACB Schnittstelle:

Über den ACB Bus erfolgt eine sichere Kommunikation zwischen dem Antrieb und kompatiblen D+H Steuerungen. Er ermöglicht eine positionsgenaue Ansteuerung, Diagnose und Parametrierung direkt von der Zentrale aus. Dabei werden sämtliche Statusmeldungen, wie z.B. AUF- und ZU-Signal, Öffnungshub und Antriebsstörungen an die Zentrale übertragen.

Der ACB Bus basiert auf einem offenen Modbus RTU Protokoll über den der Antrieb direkt angesteuert und abgefragt werden kann.

Weitere Informationen finden Sie in dem D+H ACB Planungshandbuch.

BSY+ Synchronelektronik:

Eine Synchrongruppe kann aus bis zu 8 Antrieben bestehen, welche über einen Bus kommunizieren. Jeder Antrieb hat seine eigene Adresse. Diese ist mittels Software SCS konfigurierbar. Der letzte Antrieb einer Synchrongruppe ist der Master, welcher die restlichen Antriebe, die Slaves, steuert. Kraftdifferenzen zwischen den Antrieben einer Synchrongruppe werden durch eine intelligente Kraft- und Positionsregelung ausgeglichen. Bei Störung bzw. Ausfall eines Antriebes werden alle Antriebe automatisch abgeschaltet. Zusätzlich können bis zu 4 BSY+ Riegelantriebe sowie Module angeschlossen werden.

WARNING

Read all safety warnings, instructions, illustrations and specifications provided with this product. Failure to follow all instructions listed below may result in electric shock, fire and/or serious injury. Save all warnings and instructions for future reference.

Safety notes

Safety extra low voltage 24 V DC!

Do not connect directly to the mains supply!

- Connection must be carried out by a certified electrical technician
- Danger of crushing hands and fingers!
- Keep people away from the operating area of the drive
- Keep children away from the control
- Observe pressure load diagram of the chain
- Use only in dry rooms
- Suitable for indoor mounting only. Use rain detector in locations if there is a risk of rain
- Use unmodified original D+H parts only
- Observe mounting instructions of bracket set!

Observe enclosed red safety note!

Maintenance and cleaning

Maintenance work is only allowed when the device is in a de-energized condition! Inspection and maintenance has to be carried out according to D+H maintenance notes. Only original D+H spare parts may be used. Repair is to be carried out exclusively by D+H.

Wipe away debris or contamination with a dry, soft cloth.

Do not use cleaning agents or solvents.

Declaration of Conformity

We declare under our sole responsibility that the product described under "Technical Data" is in conformity with the following directives:

2014/30/EU, 2014/35/EU

Technical file at:

D+H Mechatronic AG, D-22949 Ammersbek

Dirk Dingfelder
Member of the Board
24.09.2018

Maik Schmees
Authorized signatory, Technical Director

Intended use

- Chain drive for electric opening and closing of windows and flaps in the facade and roof area
- Useable for daily natural ventilation
- Operating voltage 24 V DC
- Only for inside mounting

Performance features

- ACB (Advanced Communication Bus) bus interface with ModBus protocol for the connection to compatible D+H control panels or direct integration into building management systems, for example
- BSY+ electronics for reliable and accurate synchronous operation of up to 8 drives
- Individually programmable via software SCS
- Protection system for the main closing edge
- Relief of pressure on window gasket after closing

Extent of supply

Drive unit with 2,5 m PVC cable. Dependent on the type of window, different bracket sets are available separately.

Guarantee

You will get 2 years guarantee for all D+H products from date of verified handing over of the system up to maximal 3 years after date of delivery, when mounting and starting has been carried out by an authorized D+H-distributor.

D+H guarantee is expired, with connection of D+H components with external systems or with mixing of D+H products with parts of other manufacturers.

Disposal

Electrical devices, accessories, batteries and packaging should be sorted for environmental-friendly recycling. Do not dispose electrical devices and batteries into household waste!

Only for EC countries:

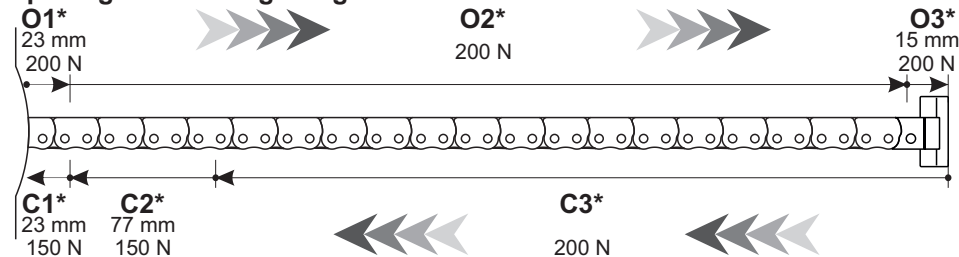
According the European Guideline 2012/19/EU for waste electrical and electronic equipment and its implementation into national right, electrical devices that are no longer usable must be collected separately and disposed of in an environmentally correct manner.



Technical Data

Type	VCD-0204-0250-1-ACB	VCD-0204-0350-1-ACB
Power supply	24 V DC / $\pm 20\%$	
Nominal force	200 N**	
Nominal current	0,35 A	
Nominal stroke length*	250 mm $\pm 2\%$	350 mm $\pm 2\%$
Running speed:		
O1, O2	6 mm/s	
O3	5 mm/s	
C3	6 mm/s	
C2, C1	5 mm/s	
Nominal locking force	approx. 2000 N (Excluding bracket)	
Service life	>20.000 double strokes	
Duty cycle	30 % (With cycle time 10 minutes)	
Housing	Zinc-diecasting powdercoated (~ RAL 9006)	
Ingress protection	IP 30	
Temp. range	0 ... +60 °C	
Ambient humidity	$\leq 90\%$, not condensing	
Emission sound pressure level	LpA ≤ 46 dB(A)	
Additional functions*	Closing edge protection = activated (3 repetitions of stroke); Locking relief = activated (retraction lift max. 0,2 mm)	
ACB interface	Modbus RTU / RS 485, 19.200 bps, 8 data bits, 1 stop bit, parity: even	

Opening and Closing Ranges



* Programmable with software SCS ** + approx. 20 % switch-off reserve (temporary)

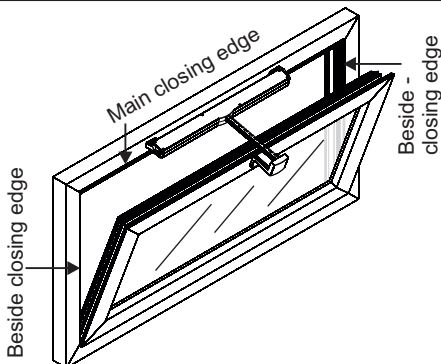
Closing edge protection

In the "CLOSE" direction the drive has an active protection for the main closing edge. If there is an overload in the closing ranges C3 and C2, the drive runs "OPEN" for 10 seconds, then "CLOSE" again. If closing is not possible after three attempts, the drive remains in this position.

In addition, the drive is equipped with passive protection. The closing speed in closing range C2 and C1 is reduced to 5 mm/s.

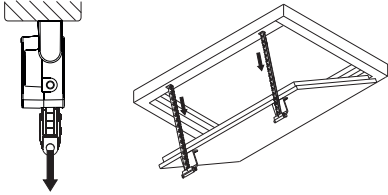


Significantly greater forces can be exerted at the secondary closing edges. Danger of crushing hands and fingers!

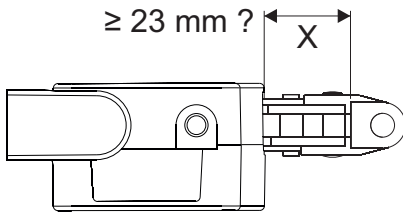


Mounting information

- The drive set is fully configured ex factory. The drives must be reconfigured using the software SCS in the event of changes to the ex-factory configuration (e.g. when removing a drive from existing set or integrating a new drive).
- Mount the drives whilst under zero stress. With that, an even load distribution is provided by all the drive chains.
- At vertical active pulling application (e.g. for a skylight) the forces must be rearranged by software SCS.



- If after mounting, the distance X is greater than 23 mm, null balance with software SCS is necessary. Closure Ranges will shift in relation to new zero point.



Troubleshooting

Visual inspection:

Only one master drive is allowed.

The master always has the last address of all the drives; this can be found on a sticker attached to the drive. Slaves are numbered downwards from the master, so that in a group of three drives, for example, the master is no. 3, with a slave 2 and slave 1 drive. Please note that this only applies in the ex-factory configuration. As soon as the drives are reconfigured with SCS, the ex-factory addressing no longer applies.

Wiring:

Is the drive or drive group wired properly?
See connection plans.

Diagnostics with SCS software:

The SCS software and a BSY+ interface is required for further troubleshooting or configuration.

Functional description

ACB interface

ACB is used for secure communication between the drive and compatible D+H control systems. It enables activation, diagnostics and configuration with perfect position, directly from the control panel. In this process, all status messages, such as the OPEN and CLOSED signals, opening stroke and drive errors are transmitted to the control panel.

The ACB bus is based on an open Modbus RTU protocol via which the actuator can be directly controlled and queried.

Further information can be found in the D+H ACB Planning Manual.

BSY+ synchronised electronics:

A synchronous group can contain up to 8 drives, which communicate via bus. Each drive has its own address, configurable with SCS.

The last drive of a synchronous group is the master, which controls the other drives, the slaves. Differences in forces between the drives of a group are balanced by means of intelligent force and position control. In the event that a drive malfunctions, all the drives are automatically cut off.

In addition, up to 4 BSY+ lock drives and modules can be connected.

AVERTISSEMENT

Lire tous les avertissements de sécurité, les instructions, les illustrations et les spécifications fournis avec cet produit.

Ne pas suivre les instructions énumérées ci-dessous peut provoquer un choc électrique, un incendie et/ou une blessure sérieuse.

Conserver tous les avertissements et toutes les instructions pour pouvoir s'y reporter ultérieurement.

Consignes de sécurité

Très basse tension de sécurité 24 V DC !

Ne pas raccorder directement au secteur !

- Seul un électricien qualifié est autorisé à procéder au raccordement
- Risque d'écrasement des doigts dans la zone accessible aux mains
- Tenir les personnes à l'écart de la zone de mouvement de la motorisation
- Tenir les enfants à l'écart de la commande
- Respecter le diagramme de charge de pression de la chaîne!
- N'utiliser que dans des locaux secs
- Uniquement pour montage à l'intérieur. Dans le cas de risques liés à la pluie, utiliser un détecteur de pluie
- Utiliser uniquement des pièces d'origine D+H non modifiées
- Respecter la notice de montage du kit de console

Respecter les indications figurant sur l'étiquette de sécurité fournie !

Nettoyage et entretien

Avant toute intervention de maintenance, mettre l'installation hors tension! L'inspection et l'entretien doivent être effectués dans le respect des consignes de D+H. Seules des pièces de rechange D+H d'origine peuvent être employées.

En cas de présence de saletés, utiliser un chiffon doux et sec.

Ne pas utiliser de détergents ou de solvants.

Déclaration de conformité

Nous déclarons sous notre propre responsabilité que le produit décrit sous Caractéristiques techniques est en conformité avec les réglementations suivants :

2014/30/EU, 2014/35/EU

Dossier technique auprès de :

D+H Mechatronic AG, D-22949 Ammersbek

Dirk Dingfelder

Membre du directoire
24.09.2018

Maik Schmees

Fondé de pouvoir, Responsable technique

Utilisation conforme

- Motorisation à chaîne pour ouverture et fermeture électrique de fenêtres en façades et sur toits
- Tension de service 24 V DC
- Utilisable pour la ventilation quotidienne
- Uniquement pour montage à l'intérieur

Caractéristiques

- Interface bus ACB (Advanced Communication Bus) avec protocole ModBus, pour un raccordement à des centrales D+H compatibles ou une intégration directe par exemple dans la gestion technique du bâtiment
- Système électronique BSY+ pour la marche synchrone sûre et précise de 8 moteurs maximum
- Programmation individuelle à l'aide du logiciel SCS
- Système de sécurité sur l'arrêt de fermeture principale
- Relâchement de la contrainte sur joints après la fermeture

Etendue de livraison

Motorisation avec câble PVC de 2,5 m. En fonction du type de fenêtre, avec différentes kits de console.

Garantie

Tous les articles D+H sont garantis 2 ans dès la remise justifiée de l'installation et au plus pendant 3 ans après la date de la livraison si le montage ou la mise en service avait été entrepris(e) par un partenaire de service et de vente D+H autorisé.

Si vous raccordez les composants D+H à des installations étrangères ou panachez les produits D+H à des pièces d'autres constructeurs, le droit de garantie D+H devient caduque.

Elimination des déchets

Les appareil électrique, ainsi que leurs accessoires, batteries et emballages, doivent pouvoir suivre chacun une voie de recyclage appropriée. Ne jetez pas votre appareil électroportatif avec les ordures ménagères !

Seulement pour les pays de l'Union Européenne :

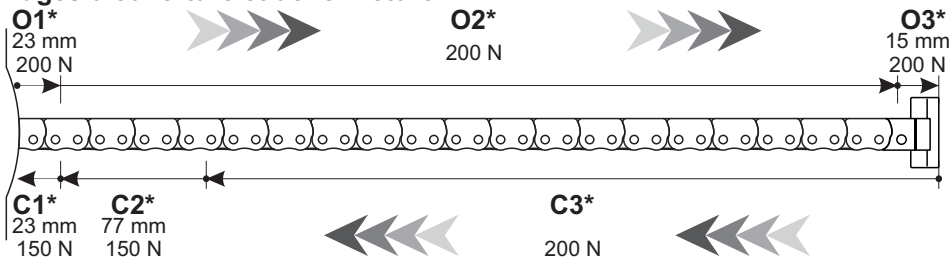
Conformément à la directive européenne 2012/19/EU relative aux déchets d'équipements électriques et électroniques et sa réalisation dans les lois nationales, les outils électroportatifs dont on ne peut plus se servir doivent être séparés et suivre une voie de recyclage appropriée.



Caractéristiques techniques

Type	VCD-0204-0250-1-ACB	VCD-0204-0350-1-ACB
Alimentation	24 V DC / $\pm 20\%$	
Force nominale	200 N**	
Courant nominale	0,35 A	
Course nominale*	250 mm $\pm 2\%$	350 mm $\pm 2\%$
Vitesse de marche:		
O1, O2	6 mm/s	
O3	5 mm/s	
C3	6 mm/s	
C2, C1	5 mm/s	
Force de verrouillage nom.	env. 2000 N (Hors console)	
Durée de vie	>20.000 courses doubles	
Durée d'enclenchement	30 % (Manoeuvres de 10 minutes)	
Corps	Zinc moulé sous pression (ZAMAC), Peinture thermolaqué (~RAL 9006)	
Type de protection	IP 30	
Plage de temp.	0 ... +60 °C	
Humidité ambiante	$\leq 90\%$, sans condensation	
Emission niveau de pression acoustique	LpA ≤ 46 dB(A)	
Fonctions additionnelles*	Système anti-coincement activé (3 courses de répétition); Relâchement de la contrainte sur les joints = activé (course max. 0,2 mm)	
Interface ACB	Modbus RTU / RS 485, 19 200 bps, 8 bits de données, 1 bit d'arrêt, parité : paire	

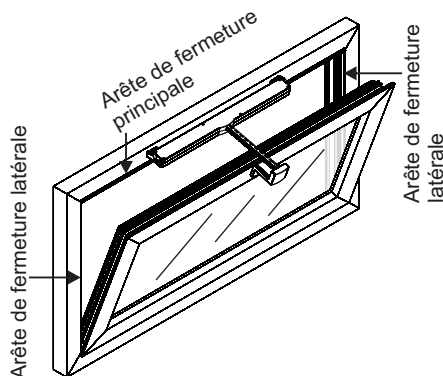
Plages d'ouverture et de fermeture



* Programmable avec le logiciel SCS ** + env. 20 % de réserve de coupure (En peu de temps)

Système anti-coincement

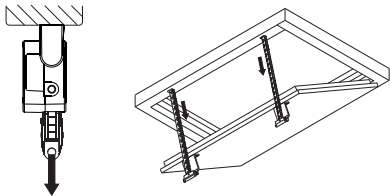
Dans le sens « fermeture », la motorisation est équipée d'une protection active pour l'arête de fermeture principale. En cas de surcharge dans les plages de fermeture C3 et C2, le moteur fonctionne dans le sens « ouverture » pendant 10 secondes. Ensuite, il reprend la direction « fermeture ». Si la fermeture se révèle impossible après 3 tentatives, la motorisation restera dans cette position. La motorisation est en outre dotée d'une sécurité passive. La vitesse de fermeture diminue à 5 mm/sec dans les plages de fermeture C2 et C1.



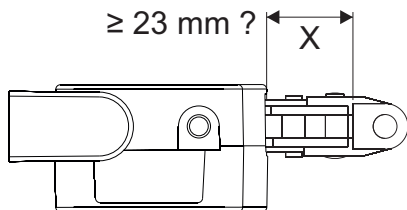
Les forces au niveau des arêtes de fermeture latérales peuvent être nettement plus élevées. Risque d'écrasement des doigts dans la zone accessible par les mains.

Informations sur le montage

- La motorisation est réglée en usine. En cas de modification de l'état à la livraison (par ex. sortir un moteur d'un kit ou l'intégrer dans un autre kit), les moteurs doivent être reprogrammés avec le logiciel SCS.
- Monter les motorisations de manière à éviter toute contrainte mécanique. Ceci permet de répartir les charges de manière plus uniforme entre toutes les motorisations.
- En cas de fonctionnement vertical (par ex. avec une écrouille de toit), les forces devront le cas échéant être adaptées avec le logiciel SCS.



- Si la cote X est supérieure ou égale à 23 mm au terme du montage, il faudra procéder à une remise à zéro avec le logiciel SCS. Les plages de fermeture se décalent de manière relative par rapport à chaque nouveau point zéro.



Dépannage

Contrôle visuel :

Un seul moteur maître peut être présent. Le maître dispose de la dernière adresse, conformément au nombre total de moteurs. L'adresse est collée sur le moteur. Les moteurs esclaves sont numérotés dans l'ordre décroissant. Exemple : dans un groupe composé de 3 moteurs, il y a un maître, un esclave 1 et un esclave 2. Attention : cet adressage vaut uniquement à l'état à la livraison. En effet, en cas de reconfiguration avec le logiciel SCS, l'adressage défini en usine n'est plus valable

Câblage:

Le moteur ou le groupe de moteurs est-il correctement câblé ?

Voir plans de raccordement.

Diagnostic par logiciel SCS:

Le logiciel SCS et un BSY + interface est nécessaire pour une autre recherche de défauts ou la configuration.

Description des fonctions

ACB interface:

Une communication sûre s'effectue entre le moteur et les commandes D+H compatibles, par le biais du bus ACB. Il permet un pilotage à position exacte, un diagnostic et un paramétrage directement depuis la centrale. Tous les messages d'état, par ex. signaux OUVERT et FERMÉ, course d'ouverture et défauts moteur, sont transmis à la centrale.

Le bus ACB est basé sur un protocole Modbus RTU ouvert via lequel l'actionneur peut être directement contrôlé et interrogé.

Vous trouverez de plus amples informations dans le manuel de planification D+H ACB.

BSY+ système électronique de synchronisation:

Un groupe de synchronisation peut se composer de maximum 8 moteurs qui communiquent par le biais d'un bus. Chaque moteur possède sa propre adresse, laquelle est configurable à l'aide du logiciel SCS.

Le dernier moteur d'un groupe de synchronisation est le maître (Master), lequel pilote les autres moteurs, les esclaves (Slave). Les différences de force entre les moteurs d'un groupe de synchronisation sont équilibrées par une régulation intelligente de position et de force. En cas de dysfonctionnement ou de panne de l'un des moteurs, tous les autres sont désactivés. En outre, il est possible de raccorder jusqu'à 4 moteur de verrouillage BSY+ et modules.

ADVERTENCIA

Lea íntegramente las advertencias de peligro, las instrucciones, las ilustraciones y las especificaciones entregadas con esta producto. En caso de no atenderse a las instrucciones siguientes, ello puede ocasionar una descarga eléctrica, un incendio y/o una lesión grave. Guardar todas las advertencias de peligro e instrucciones para futuras consultas.

Notas de seguridad

¡Muy baja tensión de seguridad 24 V DC!

¡No conectar directamente a la red eléctrica!

- La conexión deberá ser realizada únicamente por un técnico electricista
- Peligro de aplastamiento en la zona accesible a las manos
- Mantener a las personas alejadas del área de trabajo del accionamiento
- Mantener alejados a los niños de los dispositivos de control
- Respetar el diagrama de carga de la cadena
- Usar solo en lugares secos
- Sólo es apropiado para el montaje interior. En casos de peligro por lluvia, deberán utilizarse sensores de lluvia
- Emplear únicamente piezas originales D+H no modificadas
- Observar las instrucciones de montaje del juego de fijaciones

¡Respetar las indicaciones de la hoja de seguridad adjunta!

Mantenimiento y limpieza

Realice siempre los trabajos de mantenimiento con la máquina desconectada de la red eléctrica. La inspección y el mantenimiento deben realizarse conforme a las instrucciones de mantenimiento de D+H. Únicamente se utilizarán piezas de recambio originales D+H. Los trabajos de reparación serán realizados exclusivamente por D+H. Elimine cualquier tipo de suciedad con un paño seco y suave.

Declaración de conformidad

Declaramos bajo nuestra responsabilidad, que el producto descrito bajo "Datos técnicos" está en conformidad con las regulaciones:

2014/30/EU, 2014/35/EU

Expediente técnico en:

D+H Mechatronic AG, D-22949 Ammersbek

Dirk Dingfelder
Junta directiva
24.09.2018

Maik Schmees
Apoderado, Director técnico

Utilización reglamentaria

- Accionamiento por cadena para la apertura y el cierre motorizado de ventanas y compuertas en fachadas y techos
- Puede emplearse para la ventilación diaria
- Tensión de servicio 24 V DC
- Adecuado únicamente para el montaje interior

Características

- Interfaz de BUS ACB (Advanced Communication Bus) con protocolo ModBus para la conexión a centrales D+H compatibles o integración directa, p. ej. en GLT
- Sistema electrónico BSY+ para la marcha sincronizada segura y precisa de hasta 8 accionamientos
- Programación individual mediante el software SCS
- Protección système en canto principal de cierre
- Aligera la presión sobre las juntas al final del proceso de cierre

Extensión de suministro

Motor con 2,5 m de cable de PVC. Dependiendo del tipo de apertura, pueden obtenerse por separado, diferentes juegos de fijación.

Garantía

2 años de garantía para todos los productos D+H desde la fecha de su puesta en marcha, hasta un máximo de 3 años de la fecha de la entrega, siempre que el montaje y la puesta en marcha hayan sido realizados por un distribuidor autorizado de D+H.

La garantía de D+H expira, en el caso de conexión de componentes de D+H con otros equipos o cuando se mezclan los productos de D+H con los de otros fabricantes.

Eliminación

Recomendamos que los aparatos eléctricos, accesorios, Baterías y embalajes sean sometidos a un proceso de recuperación que respete el medio ambiente. ¡No arroje las herramientas eléctricas a la basura!

Sólo para los países de la UE:

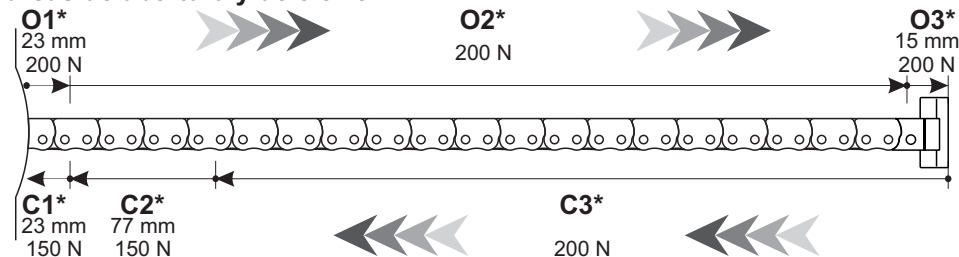
Conforme a la Directriz Europea 2012/19/EU sobre aparatos eléctricos y electrónicos inservibles, tras su transposición en ley nacional, deberán acumularse por separado las herramientas eléctricas para ser sometidas a un reciclaje ecológico.



Datos técnicos

Tipo	VCD-0204-0250-1-ACB	VCD-0204-0350-1-ACB
Alimentación	24 V DC / $\pm 20\%$	
Fuerza nominal	200 N**	
Corriente nominal	0,35 A	
Carrera nominal *	250 mm $\pm 2\%$	350 mm $\pm 2\%$
Velocidad de marcha:		
O1, O2	6 mm/s	
O3	5 mm/s	
C3	6 mm/s	
C2, C1	5 mm/s	
Fuerza de bloqueo nominal	aprox. 2000 N (Solo la consola)	
Tiempo de vida	>20.000 dobles carreras	
Tiempo de funcionamiento	30 % (En ciclo de 10 minutos)	
Carcasa	Fundición inyectada de cinc, Pintura en polvo (~ RAL 9006)	
Protección	IP 30	
Temperatura	0 ... +60 °C	
Humedad atmosférica	$\leq 90\%$, sin condensación	
Nivel de presión acústica de emisión	LpA ≤ 46 dB(A)	
Funciones adicionales *	Activada la protección en el borde al cerrar (tres carreras de repetición); Alivio de la presión de las gomas = activado (carrera de descarga máx. 0,2 mm)	
Interfaz ACB	Modbus RTU / RS 485, 19.200 bps, 8 bits de datos, 1 bit de parada, paridad: pareja	

áreas de apertura y de cierre



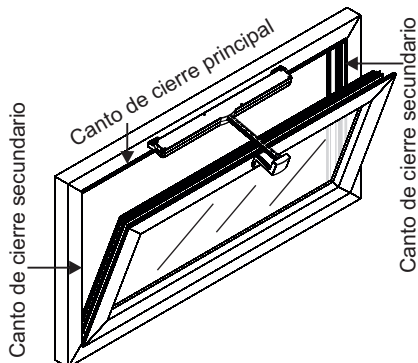
* Programable con el software SCS ** + + aprox. 20% de reserva de desconexión (Temporal)

Protección en el borde al cerrar

En la dirección "CIERRE", el motor dispone de una protección activa del canto principal de cierre. En caso de darse una sobrecarga en el sector de cierre C3 y C2, el motor parará y funcionará durante 10 segundos en dirección opuesta. A continuación volverá a funcionar en dirección "CIERRE". Si después de tres intentos no ha sido posible cerrar, el motor se detendrá en esta posición. Además, el motor dispone de una protección pasiva. La velocidad de cierre se reduce a 5 mm/s en el rango de cierre C2 y C1.

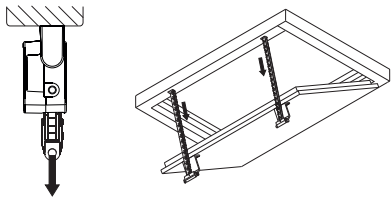


En los cantos de cierre secundarios pueden darse fuerzas considerablemente más altas. Peligro de aplastamiento en el área accesible para las manos.

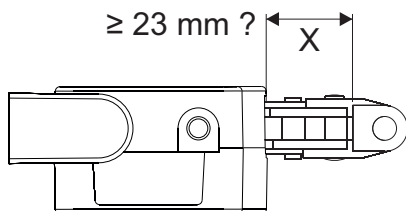


Instrucciones de montaje

- El juego de motores se ajustan de fábrica. En caso de modificarse el suministro (como puede ser el cambio de un motor por uno nuevo), los motores deberán reprogramarse con el software SCS.
- Montar los accionamientos libres de cualquier impedimento mecánico. Esto permite repartir las cargas de manera más uniforme entre todos los accionamientos.
- En el caso de funcionamiento vertical (p.e. en claraboyas) las fuerzas deben ser adaptadas mediante el software SCS



- Si al finalizar el montaje, la cota X es igual o superior a 23 mm, será necesario un nuevo ajuste del punto cero mediante el software SCS. Los rangos de cierre se decalan de manera relativa con relación al nuevo punto cero.



Localización de averías

Control visual:

Solo debe existir un motor maestro. El maestro tiene, en correspondencia con el número total de motores, la última dirección. La dirección está indicada sobre el motor. Los motores esclavos están numerados en orden decreciente. Ejemplo: en un grupo formado por tres motores existe un motor maestro 3, un motor esclavo 2 y un motor esclavo 1. Atención: solo es aplicable al estado de suministro. En cuanto se vuelvan a configurar los motores con el software SCS, las direcciones de fábrica ya no serán aplicables.

Cableado:

¿Se ha realizado correctamente el cableado del accionamiento o del grupo de accionamiento? Véanse los esquemas de conexiones.

Diagnóstico con el software SCS:

Para continuar la localización de averías o la configuración se requiere el software SCS y un BSY + interfaz.

Descripción del funcionamiento

ACB interfaz:

Comunicación segura entre el accionamiento y los mandos D+H compatibles a través del bus ACB. Permite un control con posición exacta, diagnóstico y parametrización directamente desde la central. Durante estos procesos se transmiten todos los mensajes de estado como, p. ej., señal ABIERTO y CERRADO, carrera de la abertura y averías de los accionamientos, a la central. El bus ACB se basa en un protocolo Modbus RTU abierto a través del cual se puede controlar y consultar directamente el actuador. Encontrará más información en el manual de planificación D+H ACB.

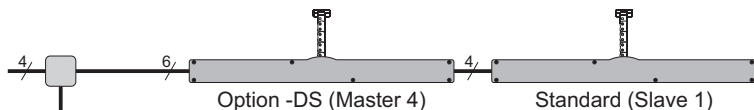
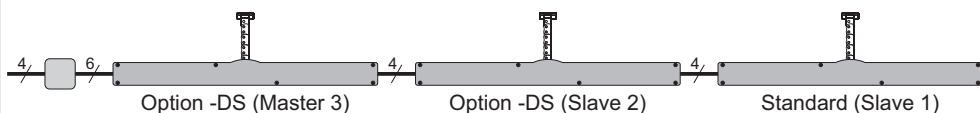
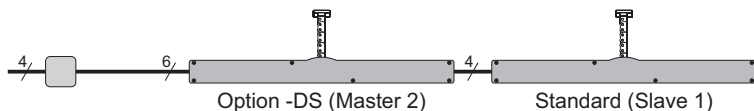
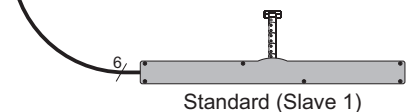
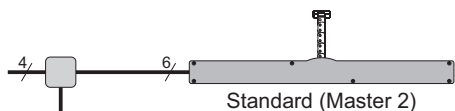
BSY+ electrónica de sincronización:

Un grupo sincronizado puede estar formado por un total de hasta 8 motores, que se comunican a través de un bus. Cada motor tiene su propia dirección, la cual puede configurarse mediante el software SCS.

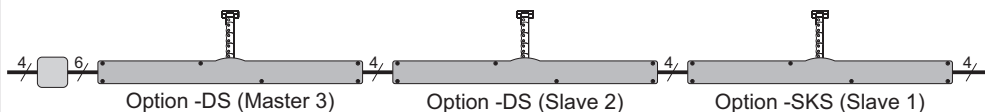
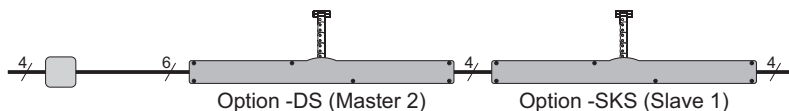
El último motor de un grupo sincronizado es el maestro, que controla los demás motores, en este caso esclavos. Las diferencias de fuerza entre los motores de un grupo se compensan mediante una regulación inteligente de posición y de fuerza. En caso de averiarse un motor, se desconectarán automáticamente todos los motores. Además, se pueden conectar hasta 4 accionamientos de enclavamiento BSY+ y módulos.

Anschluss / Connection / Connexion / Conexión

Mögliche Synchrongruppen / Possible synchronised groups / Groupes synchrones possibles / Posibles grupos sincronizados

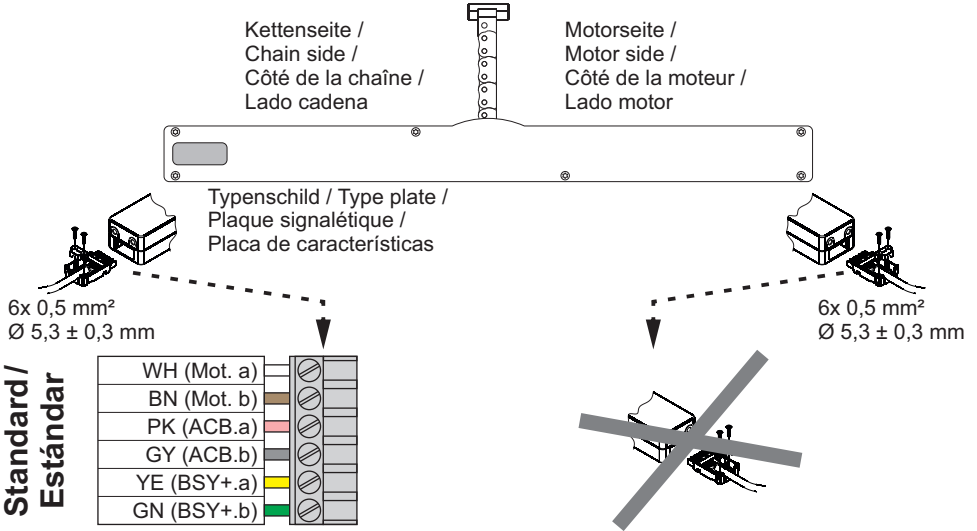


Mögliche Synchrongruppen mit SKS / Possible synchronised groups with SKS / Groupes synchrones possibles avec SKS / Posibles grupos sincronizados con SKS

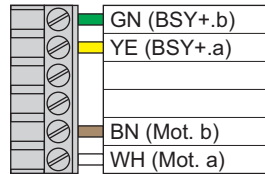
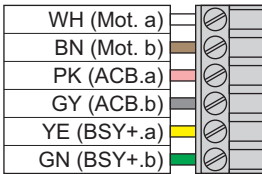


Anschluss / Connection / Connexion / Conexión

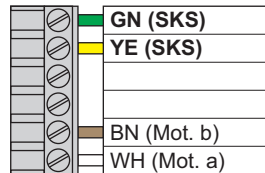
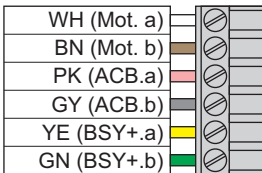
Aderbelegung Stecker / Pin Assignment / Brochage des fiches / Asignación de cables



Option/Opción -DS



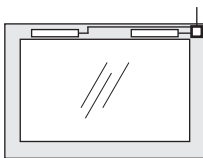
Option/Opción -SKS



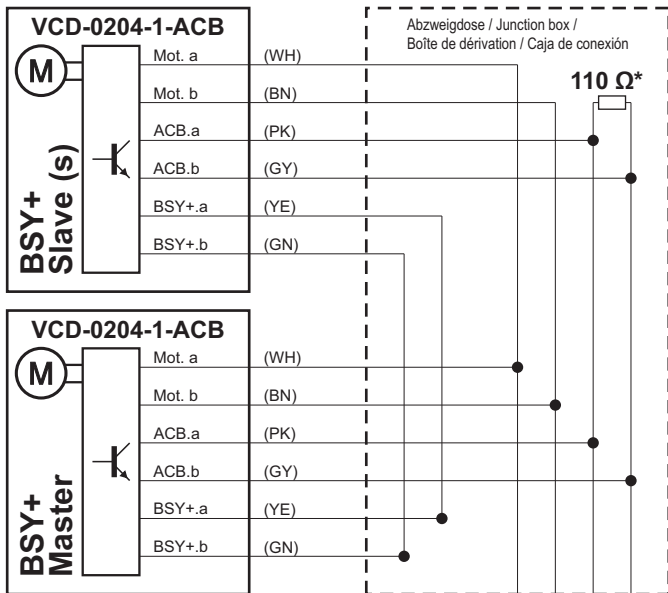
(WH)	weiss	/	white	/	blanc	/	blanco
(BN)	braun	/	brown	/	brun	/	marrón
(OG)	orange	/	orange	/	orange	/	naranja
(YE)	gelb	/	yellow	/	jaune	/	amarillo
(GN)	grün	/	green	/	vert	/	verde
(PK)	rosa	/	pink	/	rose	/	rosa
(GY)	grau	/	grey	/	gris	/	gris

Anschluss / Connection / Connexion / Conexión

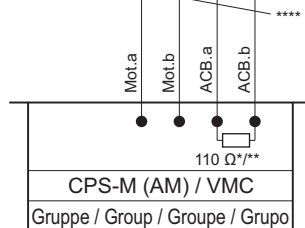
Zentrale / Control panel / Centrale / Central: CPS-M... / VMC...



2 Antriebe sternförmig /
2 drives star-shaped /
2 moteurs en étoile /
2 accionamientos en estrella



(WH)	weiss	/	white	/	blanc	/	blanco
(BN)	braun	/	brown	/	brun	/	marrón
(OG)	orange	/	orange	/	orange	/	naranja
(YE)	gelb	/	yellow	/	jaune	/	amarillo
(GN)	grün	/	green	/	vert	/	verde
(PK)	rosa	/	pink	/	rose	/	rosa
(GY)	grau	/	grey	/	gris	/	gris



* Terminierung / Termination / Terminaison / Terminación:
Das ACB Segment muss mit 2 Widerständen (110 Ω) terminiert werden.
Die Widerstände werden jeweils am Ende der Leitung angeschlossen. /
The ACB segment must be terminated with 2 resistors (110 Ω).
The resistors must in each case be connected at the end of the cable. /
Le segment ACB doit être terminé par 2 résistances (110 Ω).
Les résistances doivent être raccordées à l'extrémité de la ligne. /
El segmento ACB se debe terminar con 2 resistencias (110 Ω).
Las resistencias deben conectarse siempre al final del cable.

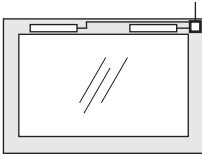
** Widerstand integriert / Integrated resistor / Résistance intégrée / Resistencia integrada

*** Gegen Kurzschluss sichern / Protect wire against short circuit /
Protéger contre les courts-circuits / Proteger contra cortocircuitos

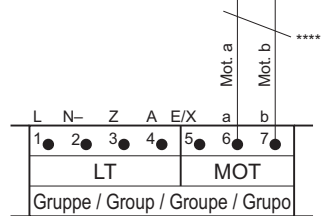
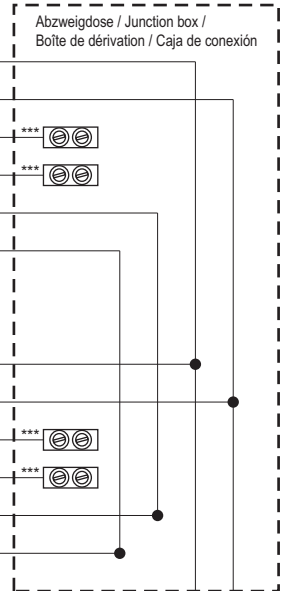
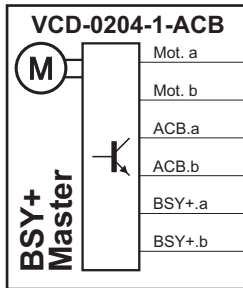
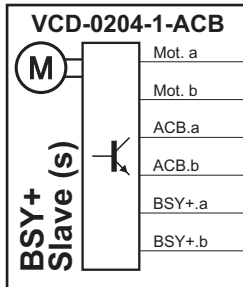
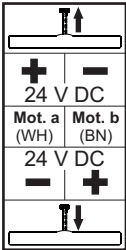
****Kabel gemäß D+H Kabelverlegetabelle (siehe Gebrauchsanleitung der Zentrale) /
Cable according to D+H table for layout of cables (See instructions for use of control panel) /
Câble selon le tableau de câblage de D+H (voire fiche technique de la centrale) /
Cable conforme a la tabla de cableado D+H (véanse instrucciones de uso de la central)

Anschluss / Connection / Raccordement / Conexión

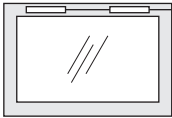
Zentrale / Control panel / Centrale / Central: RZN... / GVL...



2 Antriebe sternförmig /
2 drives star-shaped /
2 moteurs en étoile /
2 accionamientos en estrella

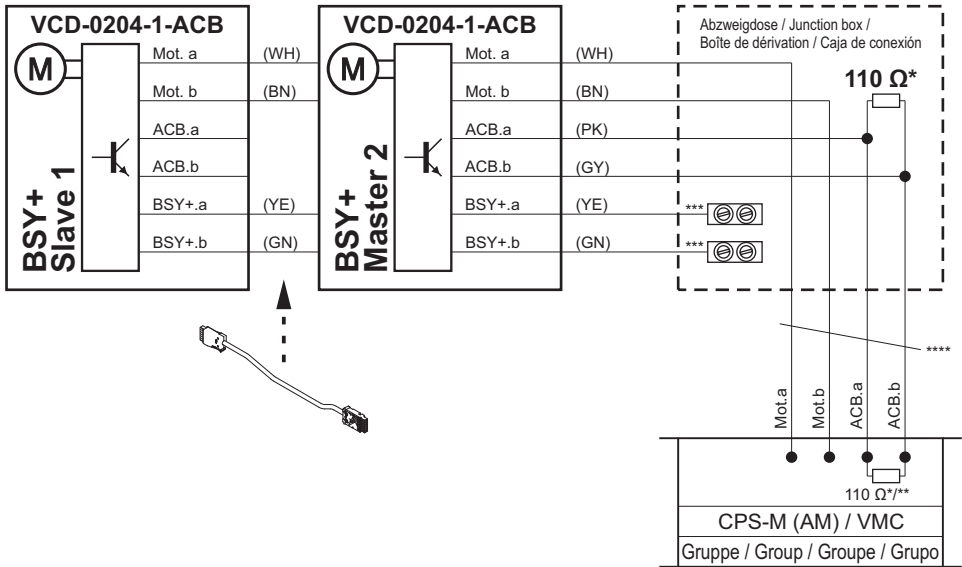


Anschluss / Connection / Connexion / Conexión

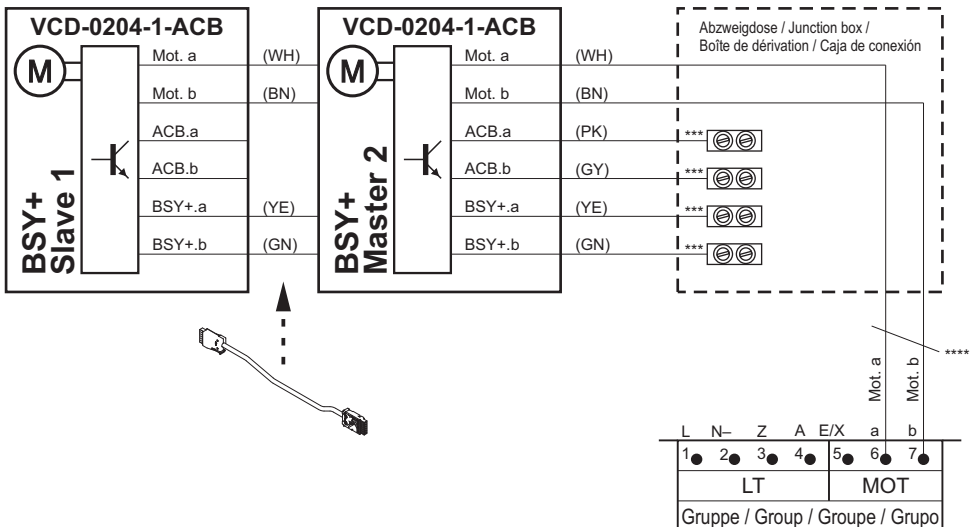


2 bis max. 3 Antriebe durchgeschliffen /
 2 up to max. 3 drives looped through /
 2 jusqu'au plus 3 moteurs par bouclage /
 2 hasta un máximo de 3 accionamientos en bucle

Zentrale / Control panel / Centrale / Central: CPS-M... / VMC...



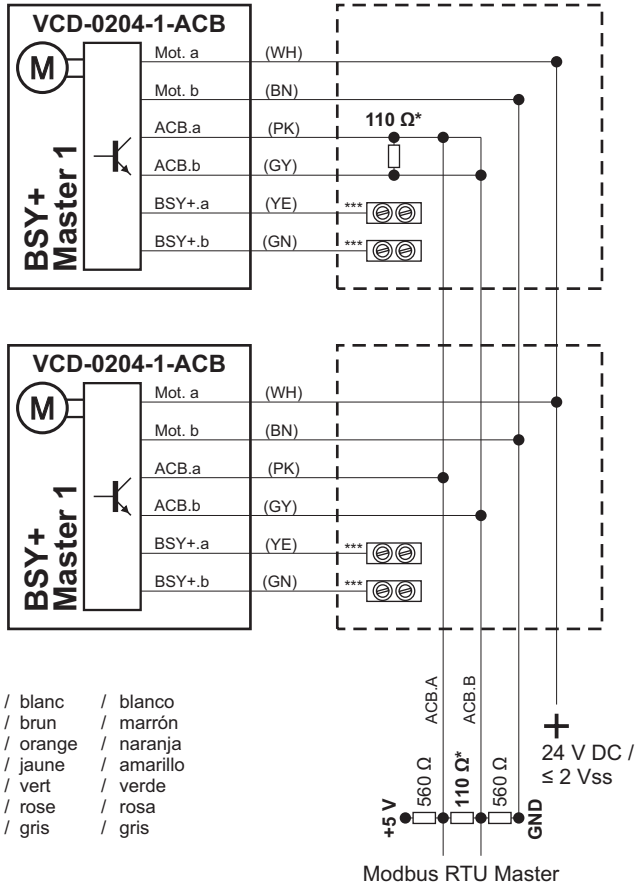
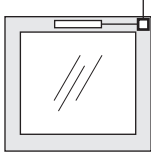
Zentrale / Control panel / Centrale / Central: RZN... / GVL...



Anschluss / Connection / Raccordement / Conexión

Modbus RTU (RS485)

Siehe auch ACB Planungshandbuch / See also ACB planning manual /
Voir aussi Manuel de planification ACB / Véase también el manual de planificación ACB.



(WH)	weiss	/ white	/ blanc	/ blanco
(BN)	braun	/ brown	/ brun	/ marrón
(OG)	orange	/ orange	/ orange	/ naranja
(YE)	gelb	/ yellow	/ jaune	/ amarillo
(GN)	grün	/ green	/ vert	/ verde
(PK)	rosa	/ pink	/ rose	/ rosa
(GY)	grau	/ grey	/ gris	/ gris

* Terminierung / Termination / Terminaison / Terminación:

Das ACB Segment muss mit 2 Widerständen (110 Ω) terminiert werden.

Die Widerstände werden jeweils am Ende der Leitung angeschlossen. /

The ACB segment must be terminated with 2 resistors (110 Ω).

The resistors must in each case be connected at the end of the cable. /

Le segment ACB doit être terminé par 2 résistances (110 Ω).

Les résistances doivent être raccordées à l'extrémité de la ligne. /

El segmento ACB se debe terminar con 2 resistencias (110 Ω).

Las resistencias deben conectarse siempre al final del cable.

** Widerstand integriert / Integrated resistor / Résistance intégrée / Resistencia integrada

*** Gegen Kurzschluss sichern / Protect wire against short circuit /

Protéger contre les courts-circuits / Proteger contra cortocircuitos

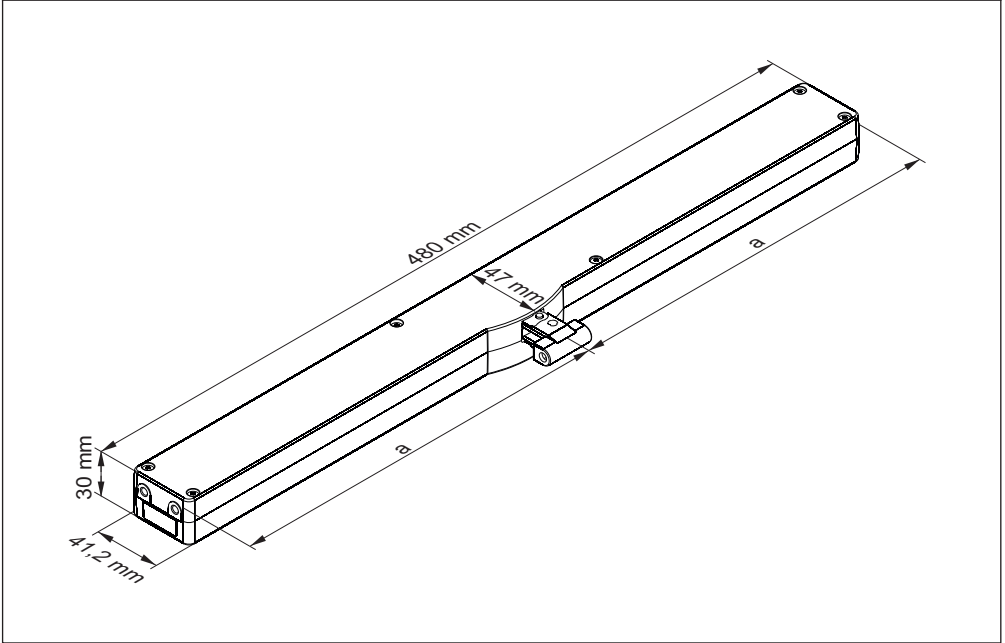
****Kabel gemäß D+H Kabelverlegetabelle (siehe Gebrauchsanleitung der Zentrale) /

Cable according to D+H table for layout of cables (See instructions for use of control panel) /

Câble selon le tableau de câblage de D+H (voire fiche technique de la centrale) /

Cable conforme a la tabla de cableado D+H (véanse instrucciones de uso de la central)

Abmessungen / Dimensions / Dimensions / Dimensión



D+H Mechatronic AG
Georg-Sasse-Str. 28-32
22949 Ammersbek, Germany

Tel.: +4940-605 65 239
Fax: +4940-605 65 254
E-Mail: info@dh-partner.com

www.dh-partner.com

© 2018 D+H Mechatronic AG, Ammersbek
Technische Änderungen vorbehalten /
Rights to technical modifications reserved /
Sous réserve de modifications techniques /
Derecho reservado a modificaciones técnicas.